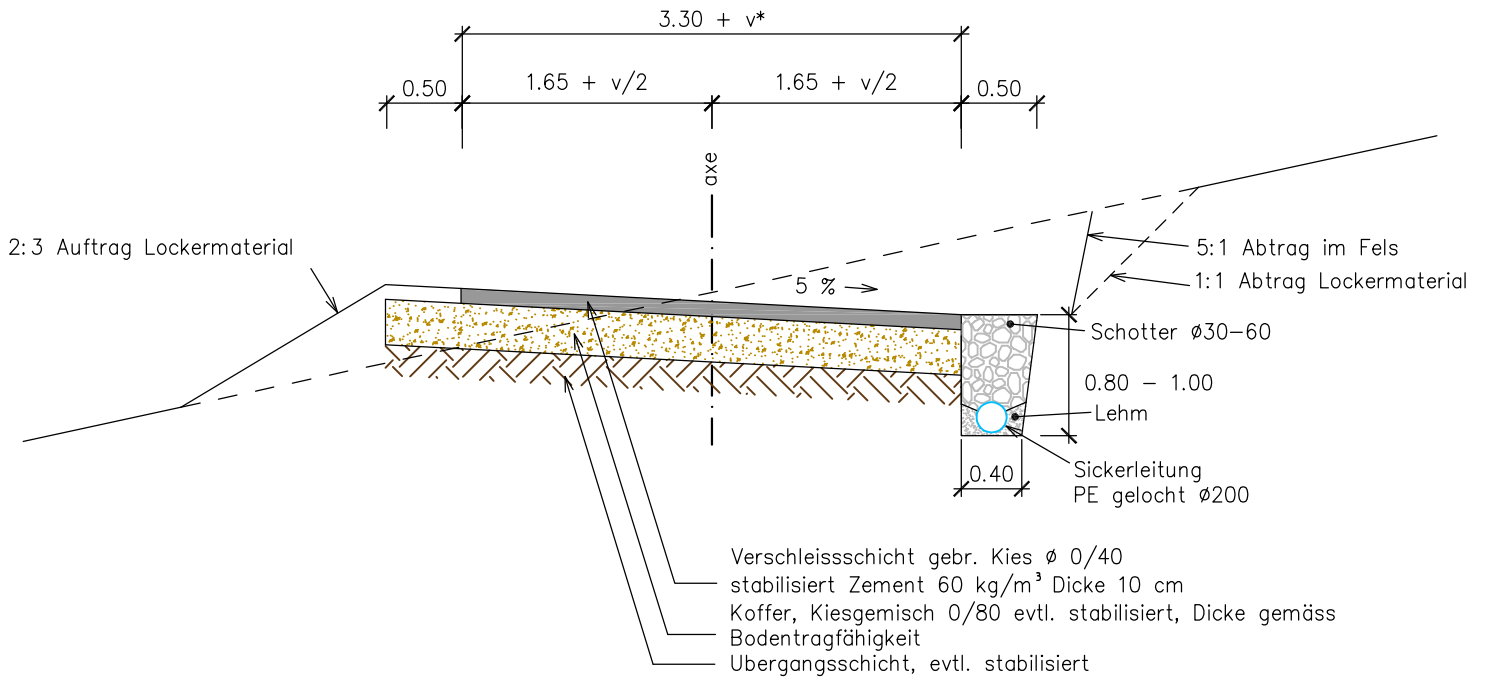
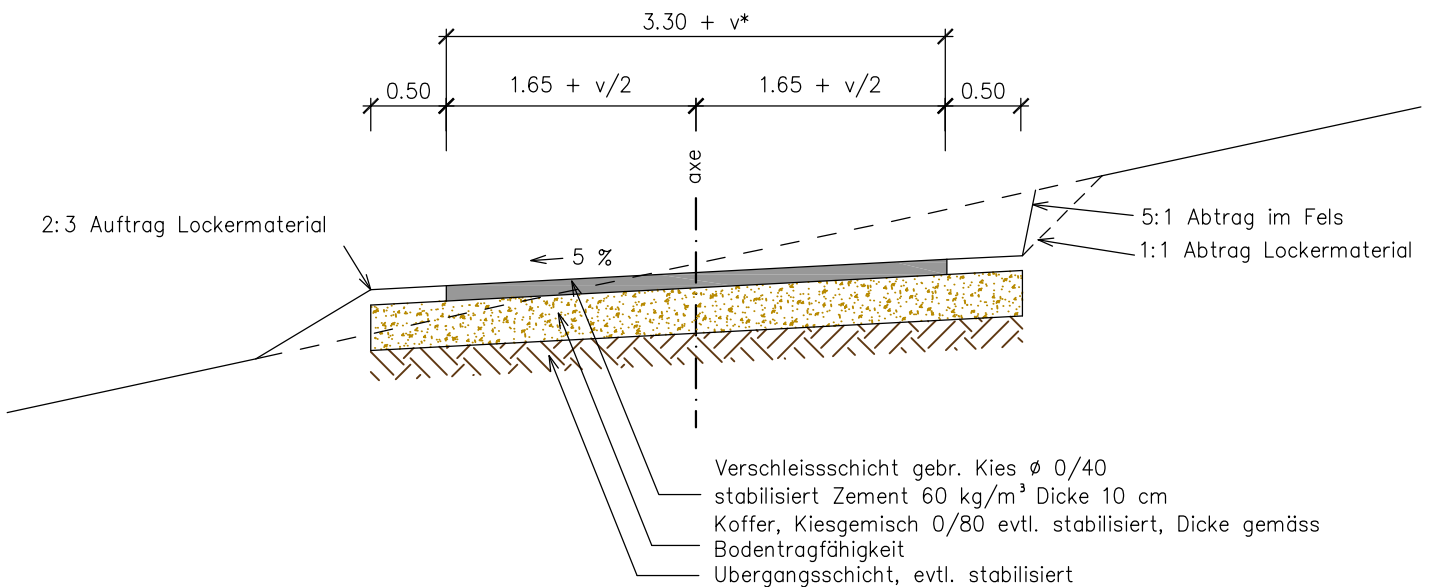


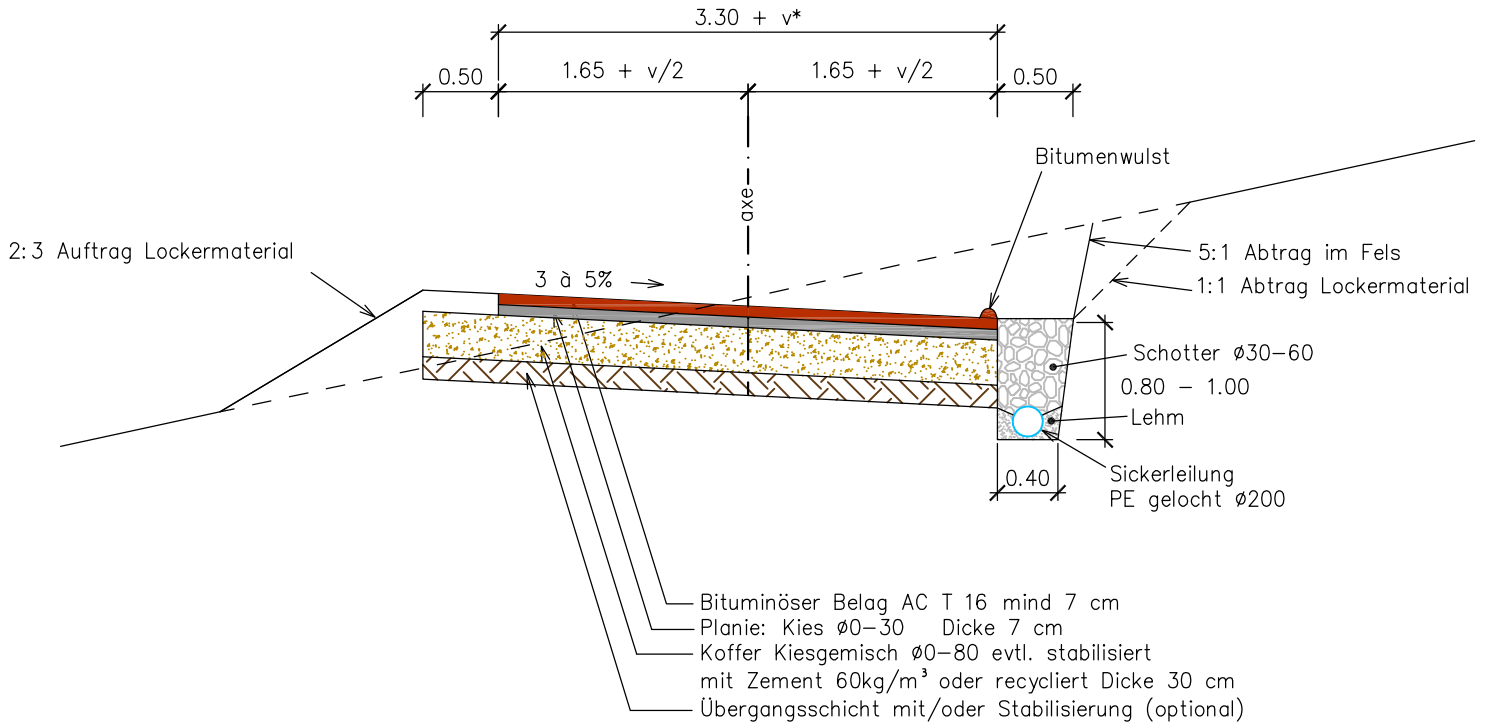
Weg ohne Belag - bergseitiges Quergefälle (1:50)



Weg ohne Belag - talseitiges Quergefälle (1:50)

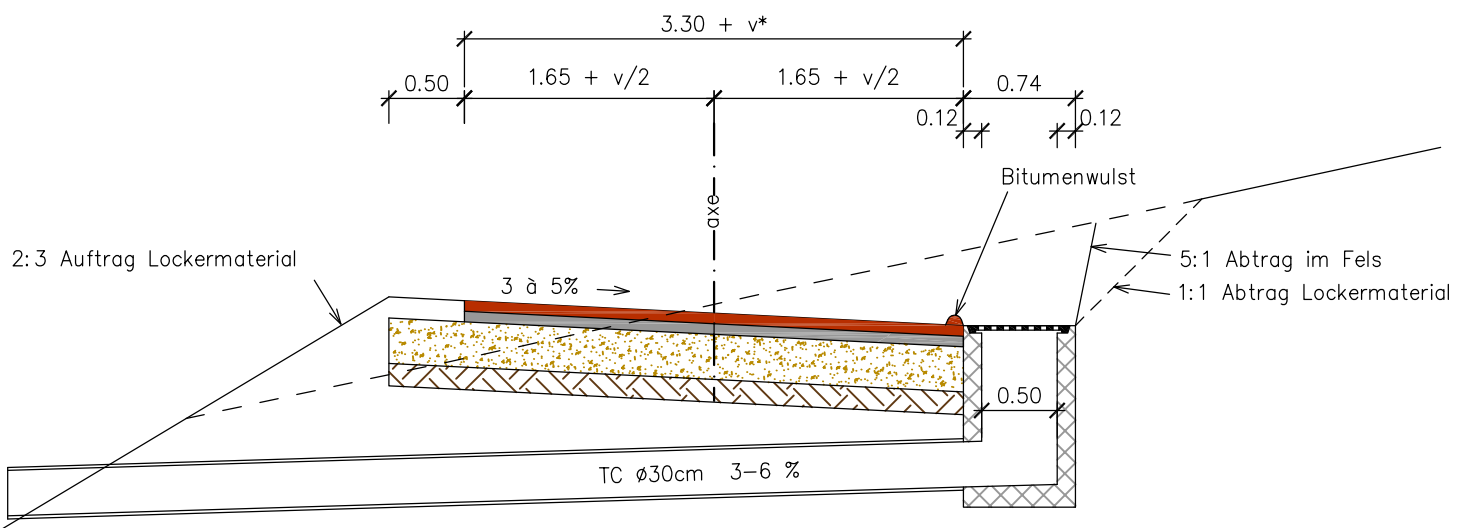


Weg mit Belag - bergseitiges Quergefälle (1:50)



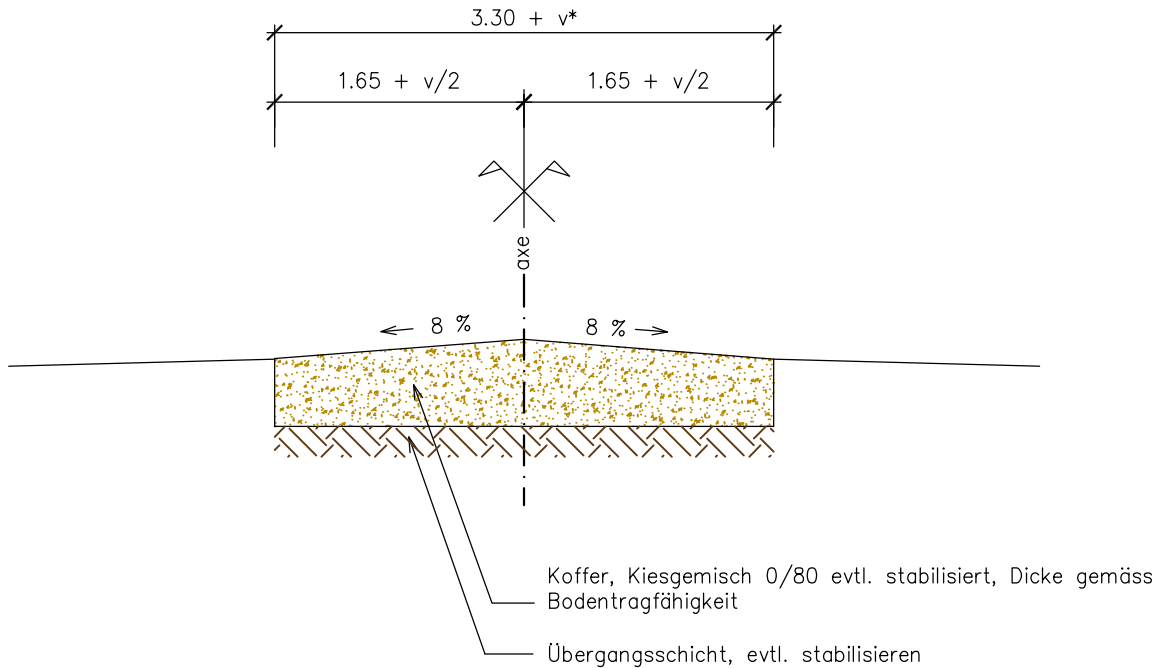
* v = Verbreiterung in Kurven

Weg mit Belag - bergseitiges Quergefälle mit Durchlass (1:50)

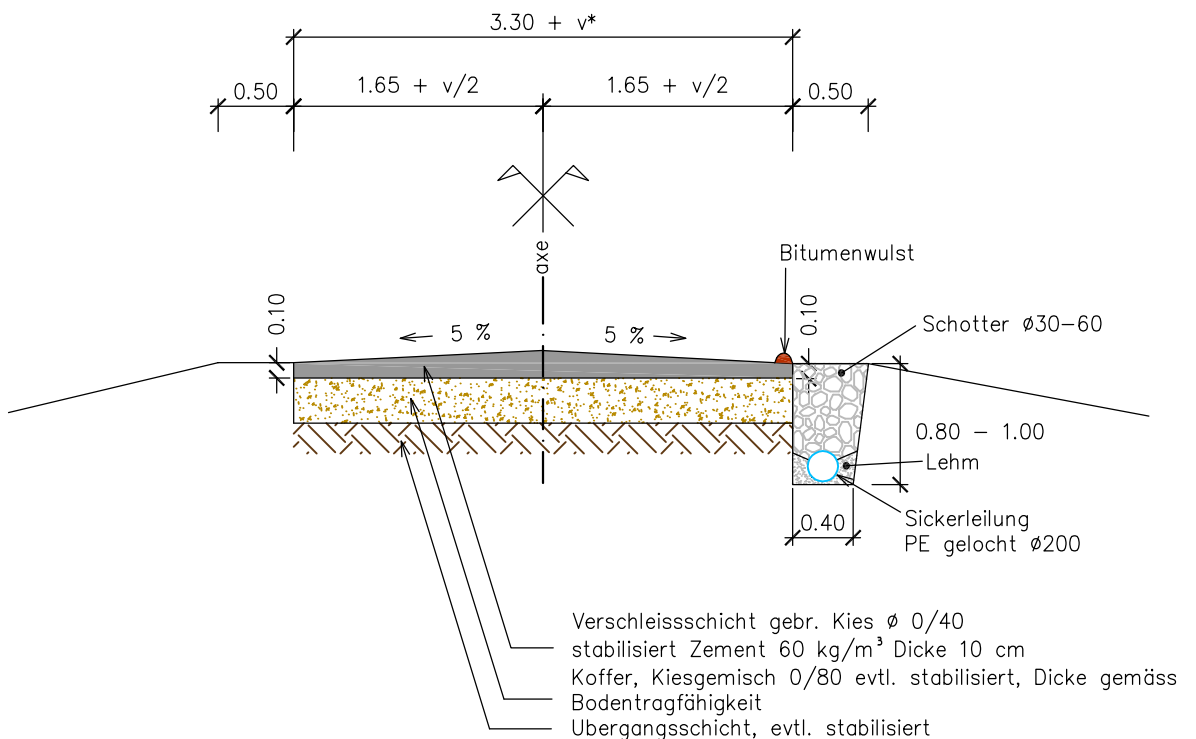


* v = Verbreiterung in Kurven

Weg ohne Belag - bombiertes Profil (1:50)



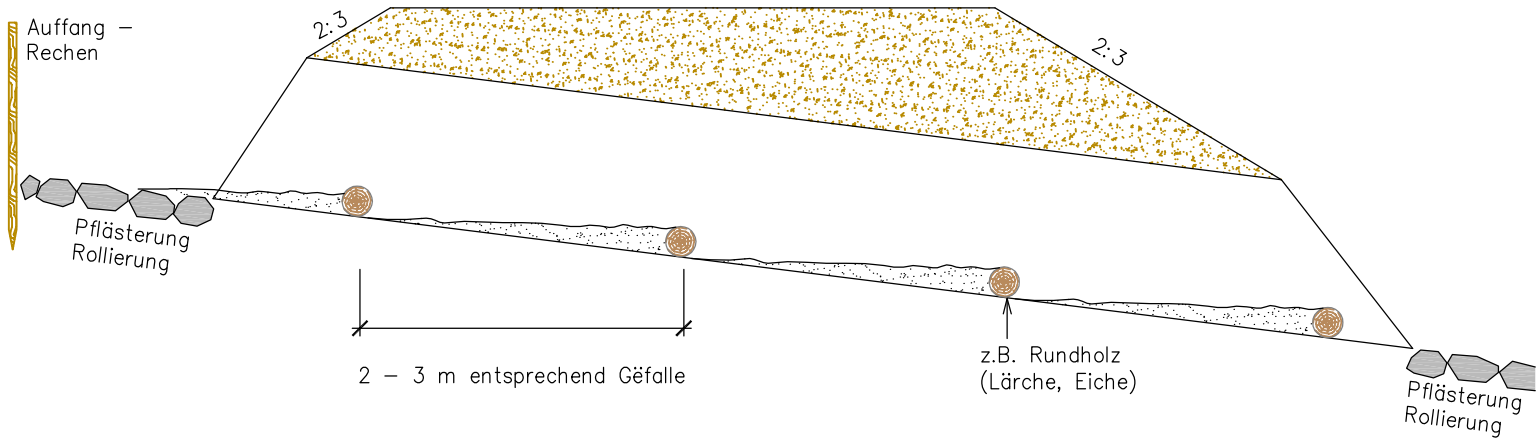
Weg mit Belag - bombiertes Profil (1:50)



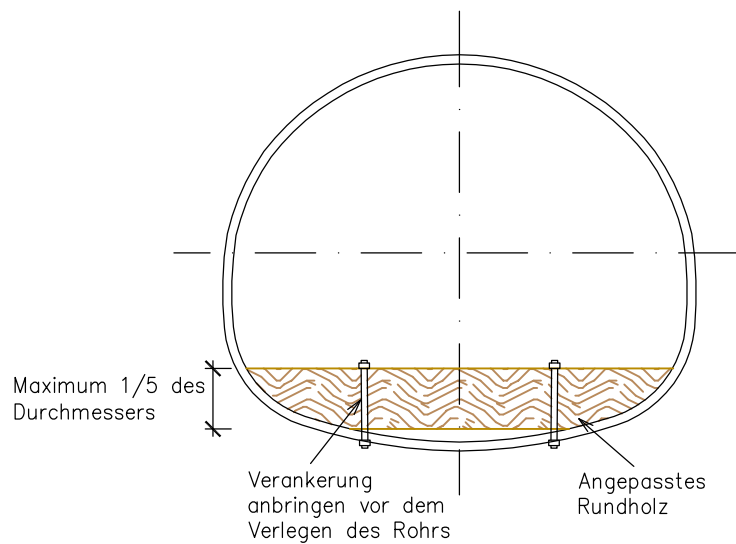
Durchlass "Öko"

zur Berücksichtigung der Aspekte "aquatische Fauna und
Erhaltung natürlicher Bachsohle"

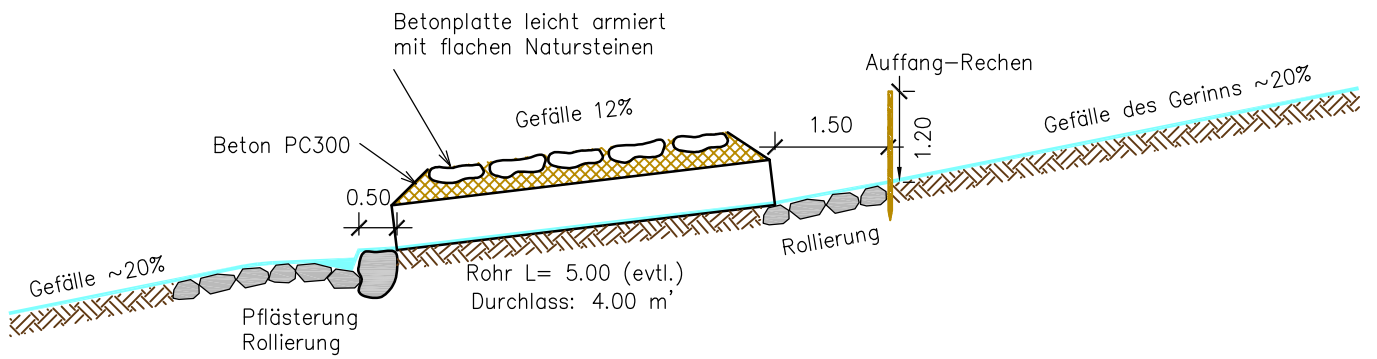
Längsschnitt (1:50)



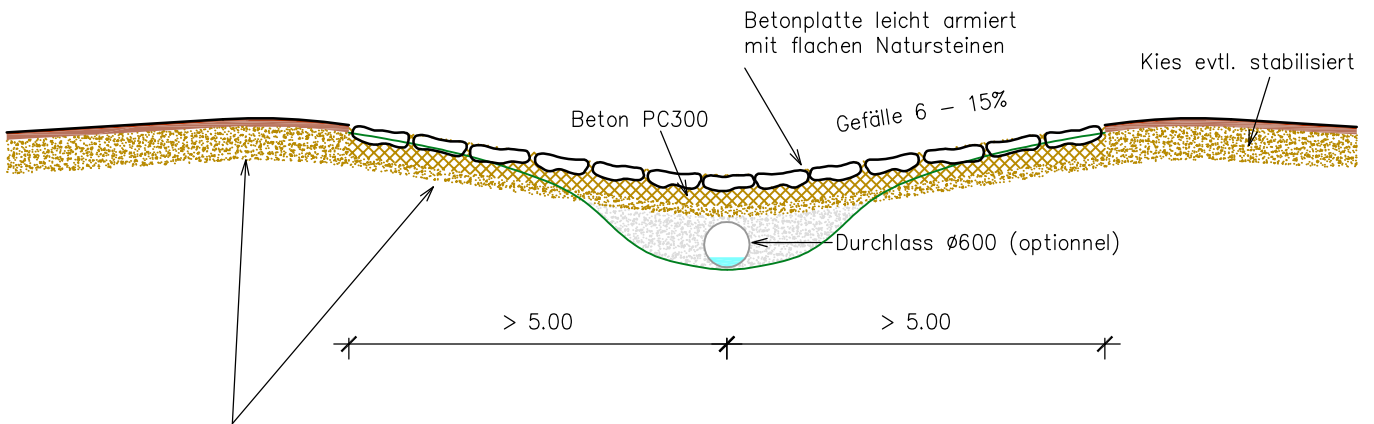
Querschnitt (1:20)



Furt mit Durchlass Längsschnitt (1:100)



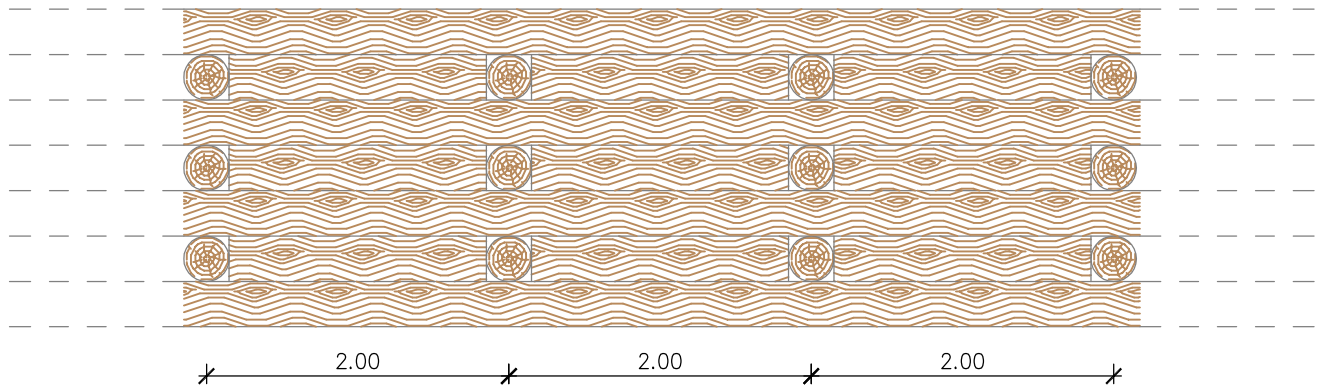
Querschnitt (1:100)



Veränderung Längsgefälle max. : 1-2%/m'

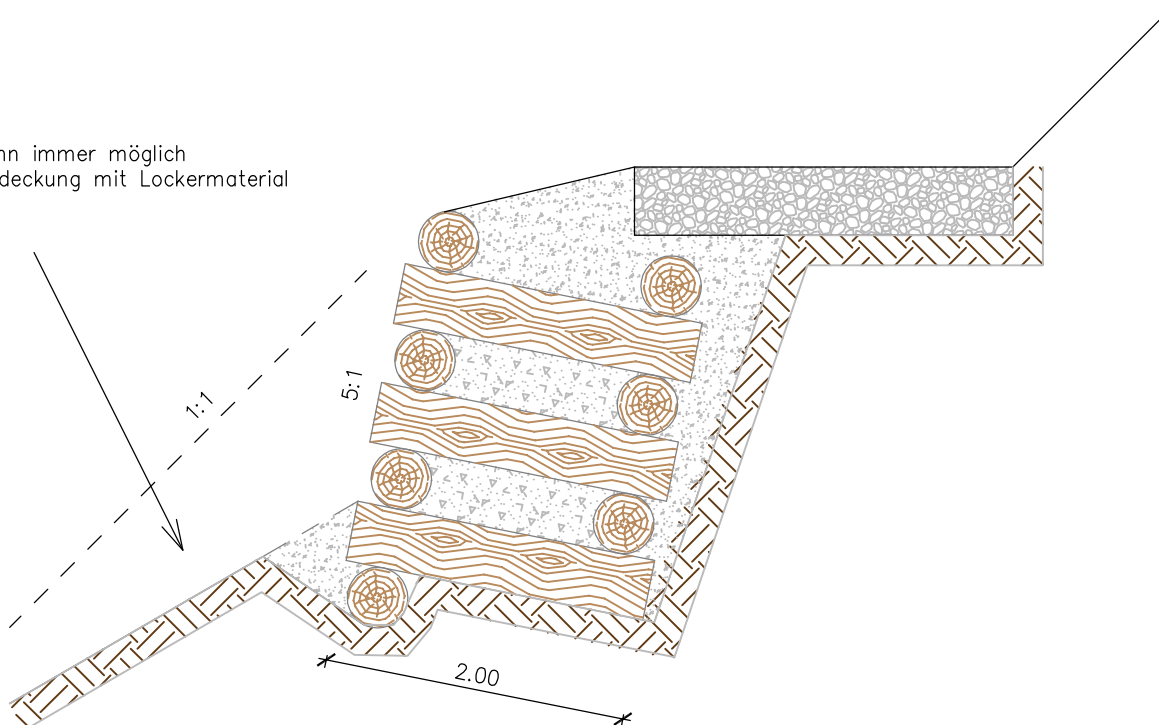


Holzkasten für talseitige Böschung Ansicht (1:50)



Schnitt (1:50)

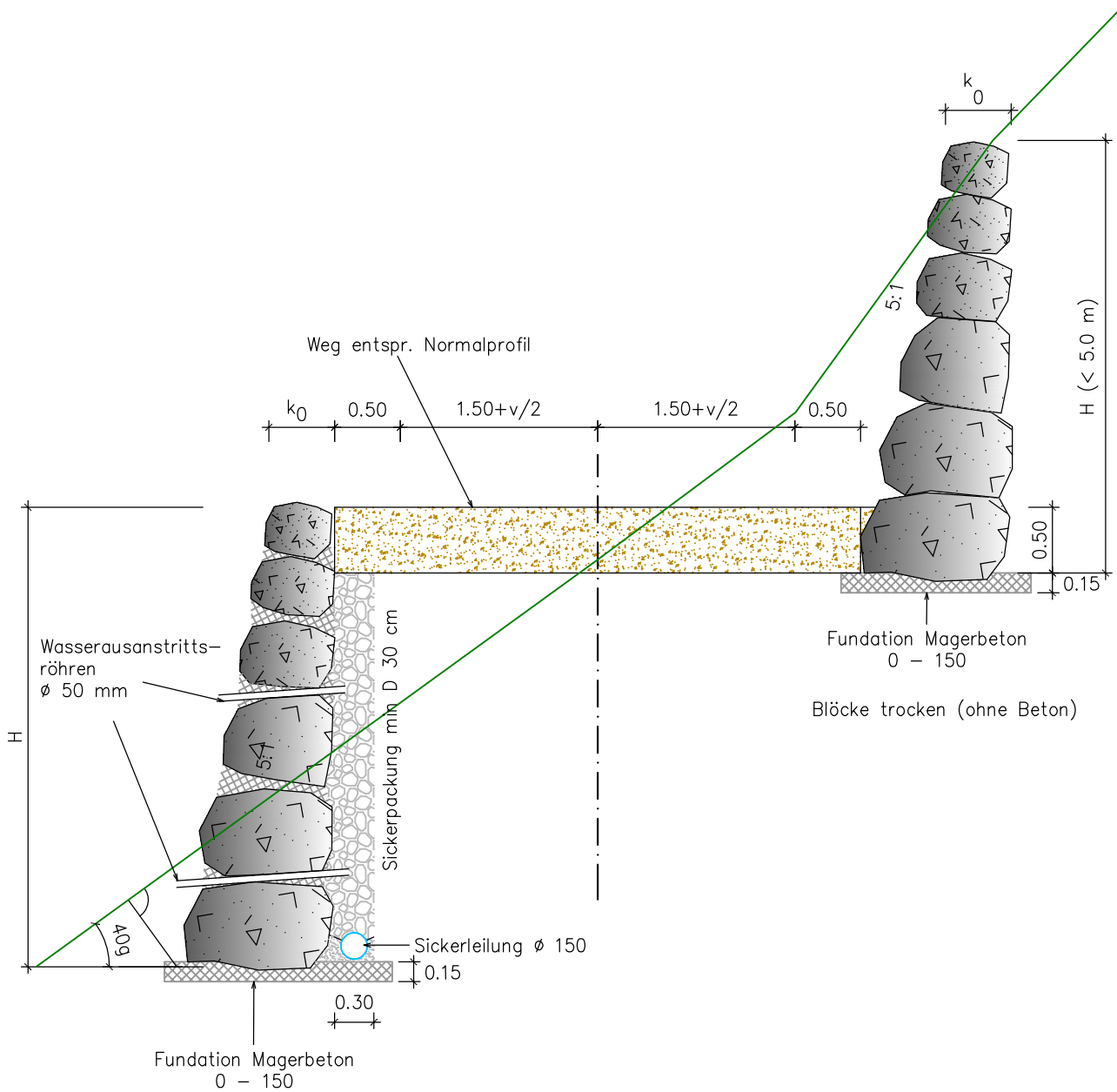
Wenn immer möglich
Eindeckung mit Lockermaterial





Stützmauer mit Blocken (1:50)

Mögliches Normalprofil, Anpassung
möglich je nach Situation



Blöcke in Beton PC250