

ETAT DE FREIBURG STAAT FREIBURG		Direction de l'aménagement, de l'environnement et des constructions Raumplanungs-, Umwelt- und Baudirektion		DAEC RUDD		Service des ponts et chaussées Tiefbauamt		SFC TBA			
Auteur du projet/Projektverfasser Emma* z/o Emma Berger AG Bern Succursale de Fribourg Fribourg, Avenue St. Charles 17 CH-1700 Fribourg Tél. +41 26 491 60 21 www.emma-berger.ch		Axe 1250 Marly-Matran Marly et Hauterive, Nouvelle liaison routière Marly-Matran 33: Procédure de demande d'autorisation Pont du Copy Plan d'ensemble									
Echelle/Massstab 1:100/1:50		Axe 1250		PR 95		Chantier PCAM 10712		Objet P		Numéro 33-2802	
Format A3		Achse BP		Baustelle Baustelle		Objekt Objekt		Nummer Nummer			

Ind.	Date/ Datum	Dess./ Zst.	Visum	Désignation/ Beschreibung	Visum MOI/ BH
A	04.12.20	subg		-	
B					
C					

J:\F_STRAB2018\INF_180023_Marly-Matran_PLAN43_BAUPKON\PK04\KBM\MA_43_2802_Pont du Copy.dwg

FRIBOURG, LE 4 DECEMBRE 2020 L'AUTEUR DU PROJET :

SERVICE DES PONTS ET CHAUSSEES

FRIBOURG, LE :
 SECTION PROJETS ROUTIERS

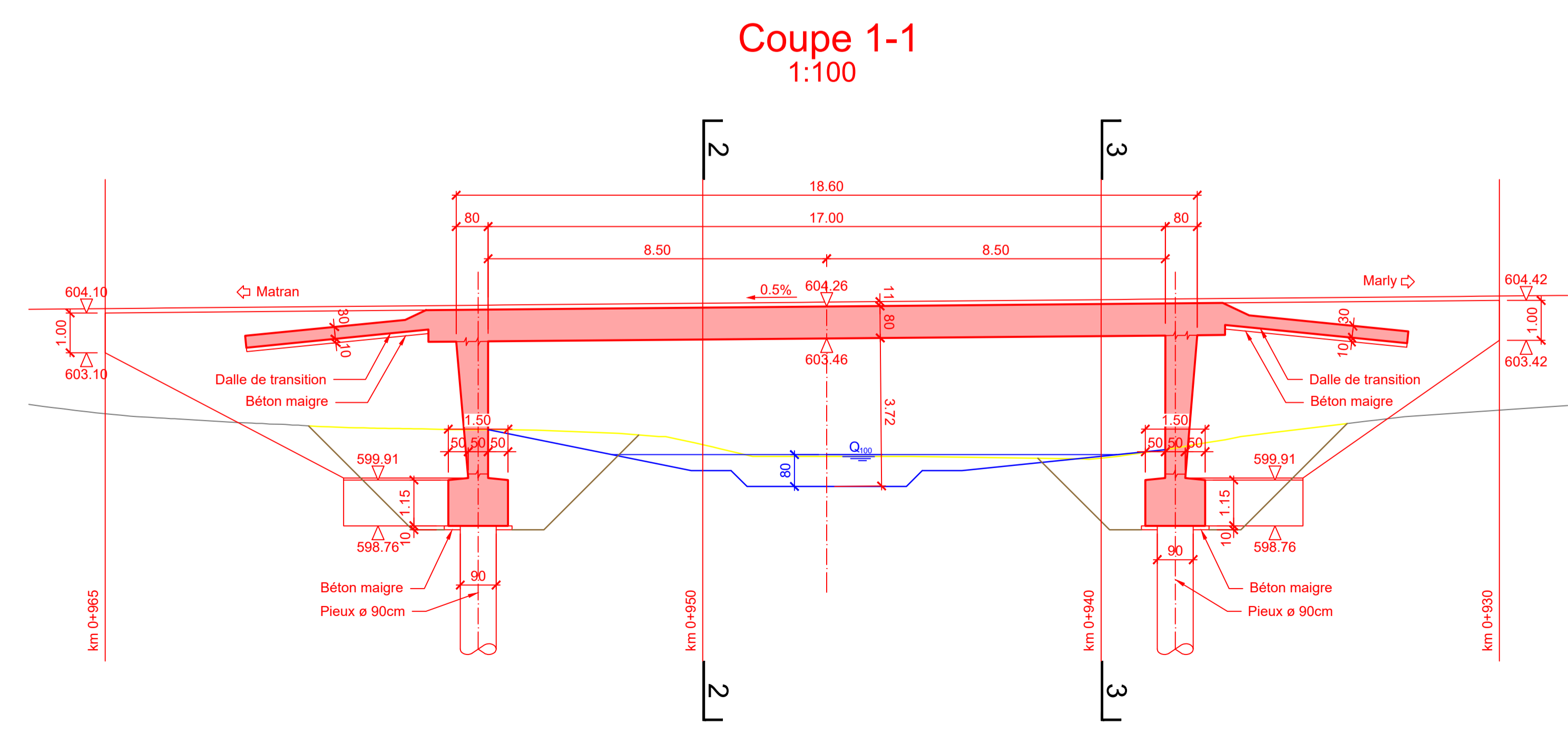
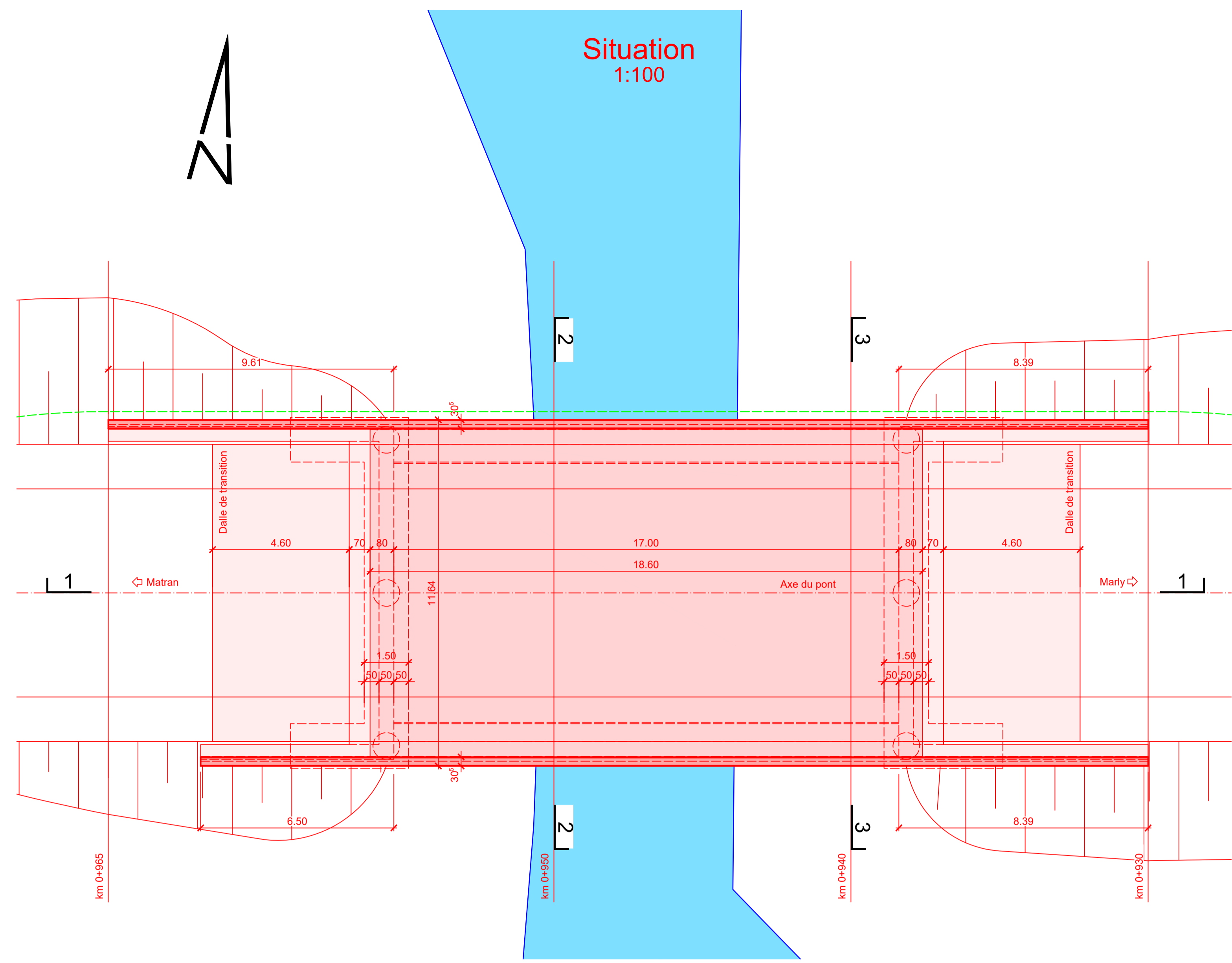
Visa :

MISE A L'ENQUETE PUBLIQUE DE TRENTE JOURS DANS LA FEUILLE OFFICIELLE
 N° DU

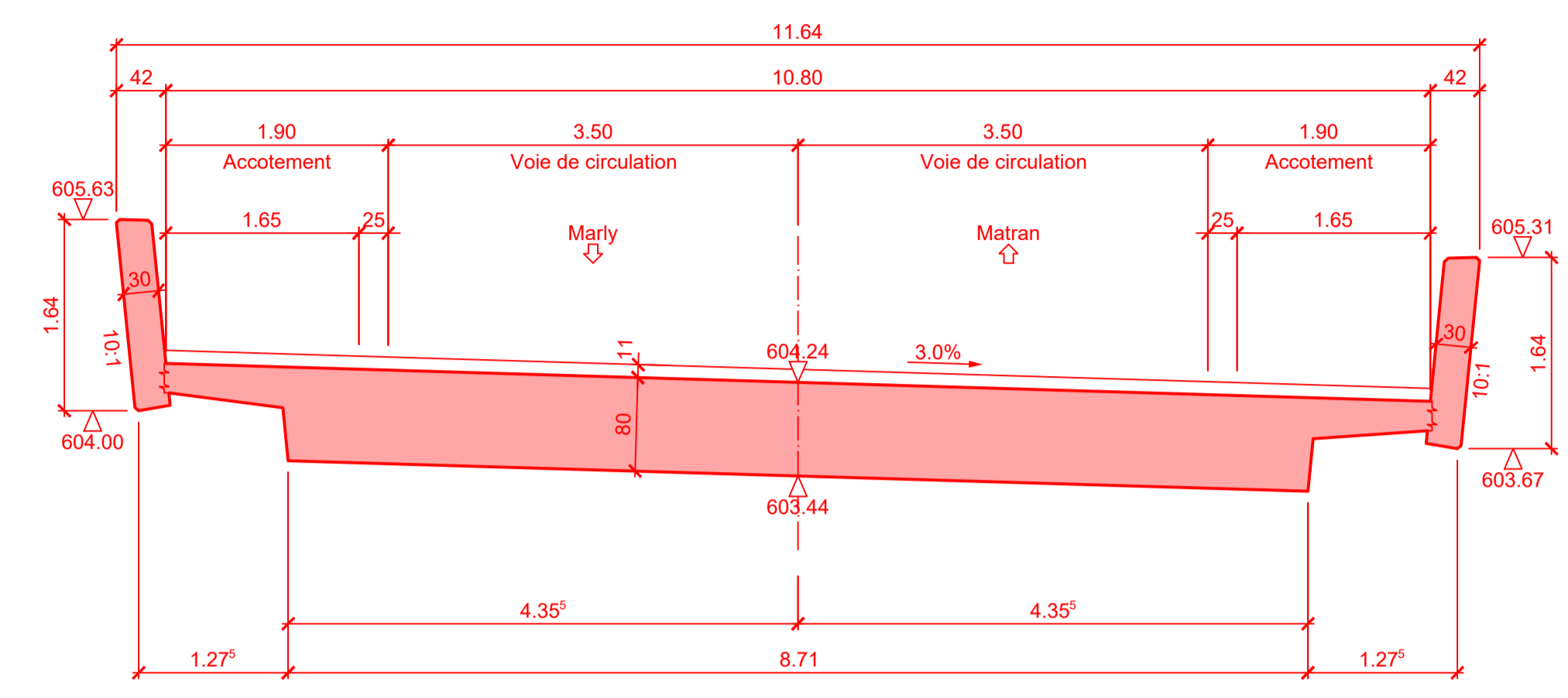
Légende

- Projet
- Existant
- Démolition
- Batterie de tubes enterrée du Groupe e

Concept d'intégration par traitement de la couche superficielle de l'ouvrage sera précisé dans les phases ultérieures du projet



Coupe 2-2 1:50
 km 0+950



Coupe 3-3 1:50
 km 0+940

