
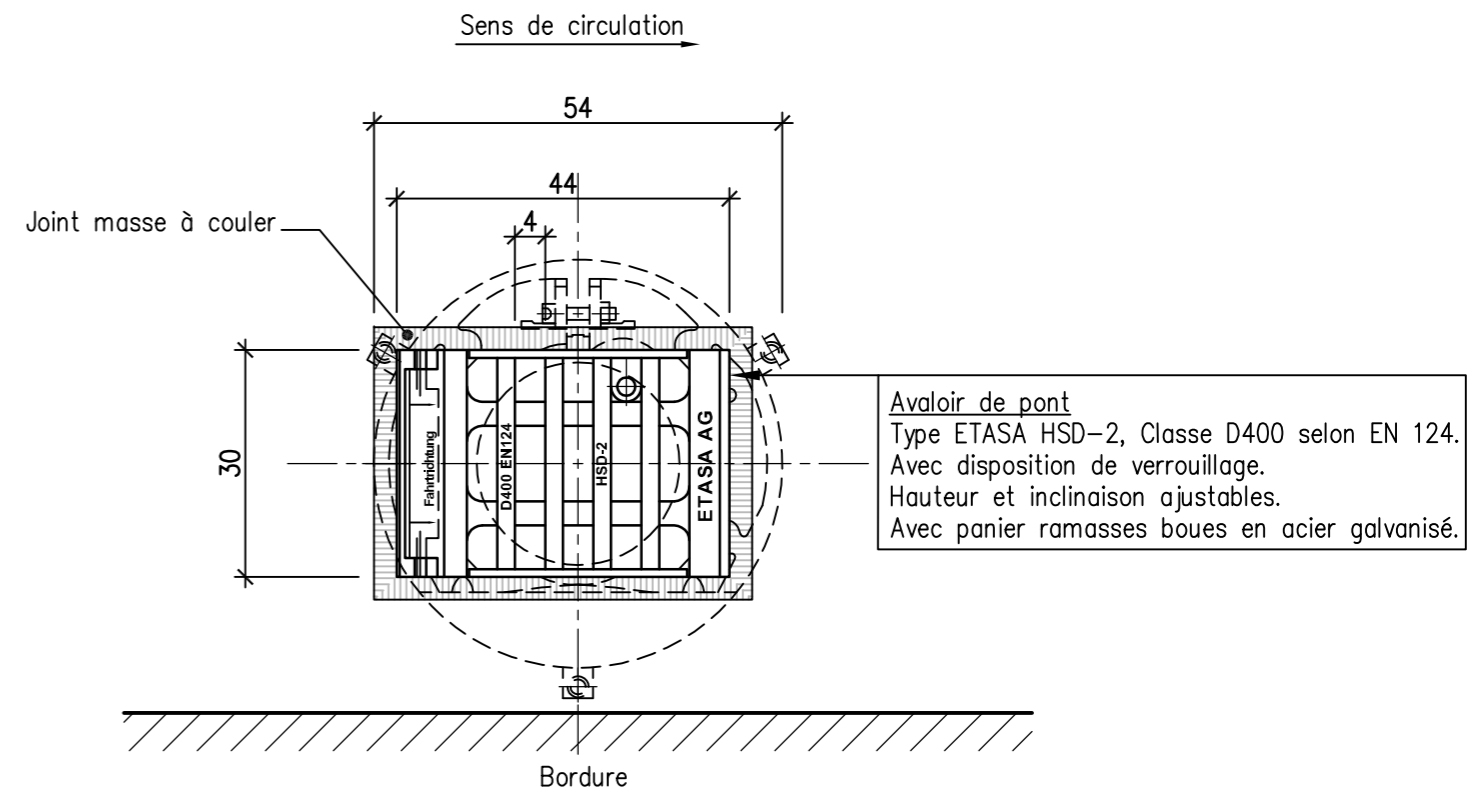


Auteur du projet Projektverfasser	<h2 style="margin: 0;">Avaloir de pont</h2> <h3 style="margin: 0;">Type ETASA HSD-2</h3> <h3 style="margin: 0;">Raccordement de l'étanchéité</h3>
	

Echelle :	Massstab :	Axe	Secteur	Chantier	Année	Objet	Numéro
1:10							1.8
Format :	29.7 x 52	Achse	Sektor	Baustelle	Jahr	Objekt	Nummer
Date	Sign .	Vis .	Désignation		Bezeichnung		
26.05.2010	J.R.						
14.04.2011	J.R.						

VUE EN PLAN ECH 1:10



COUPE LONGITUDINALE ECH 1:10

