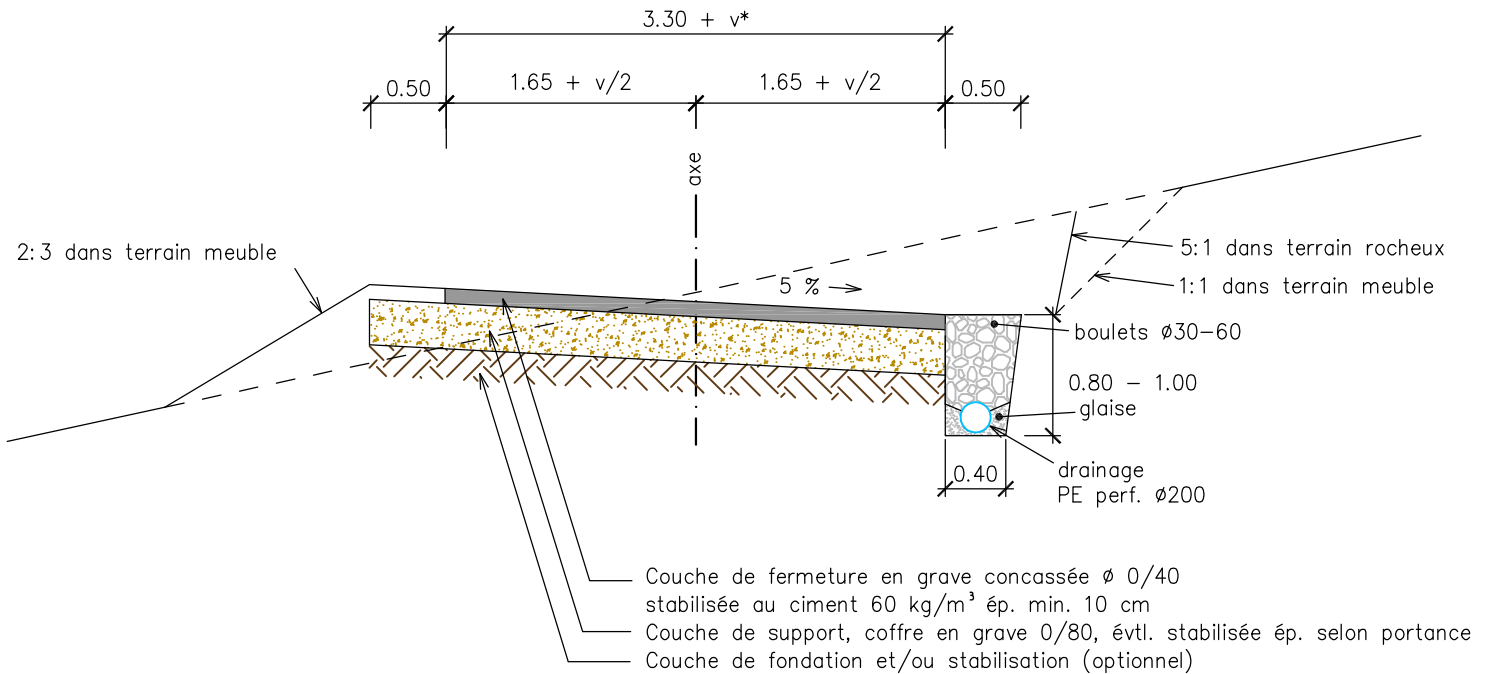
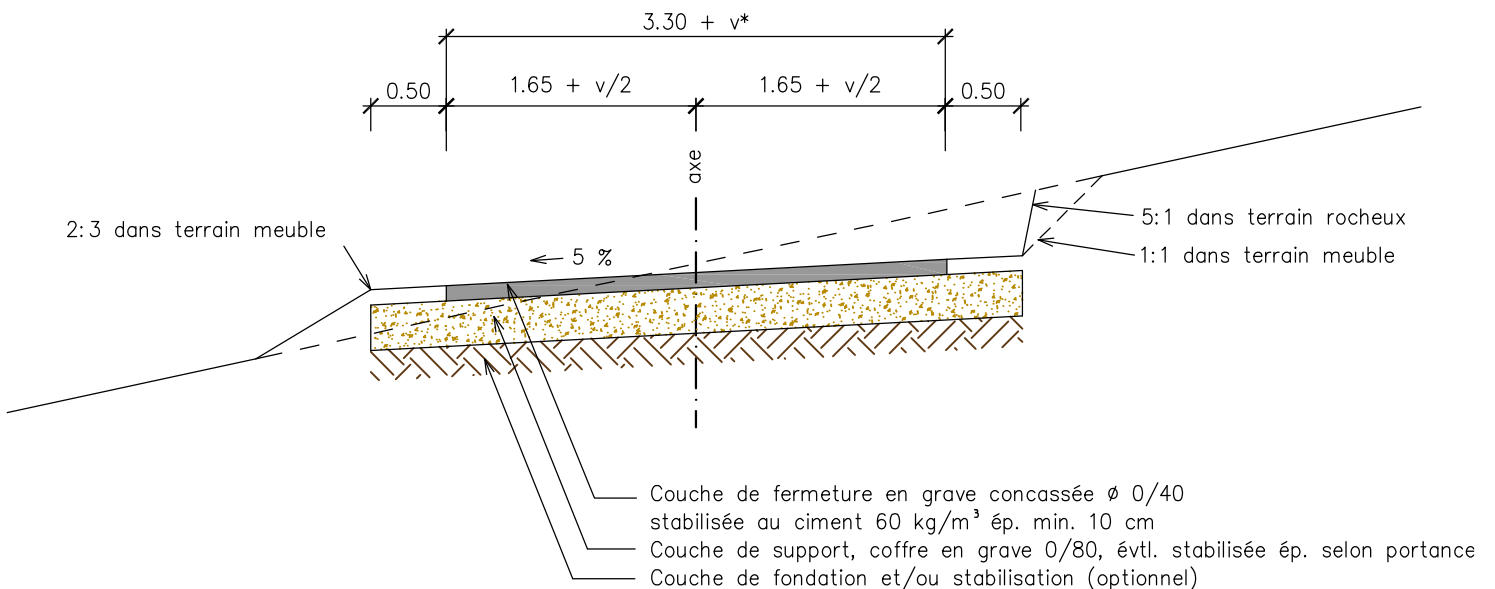


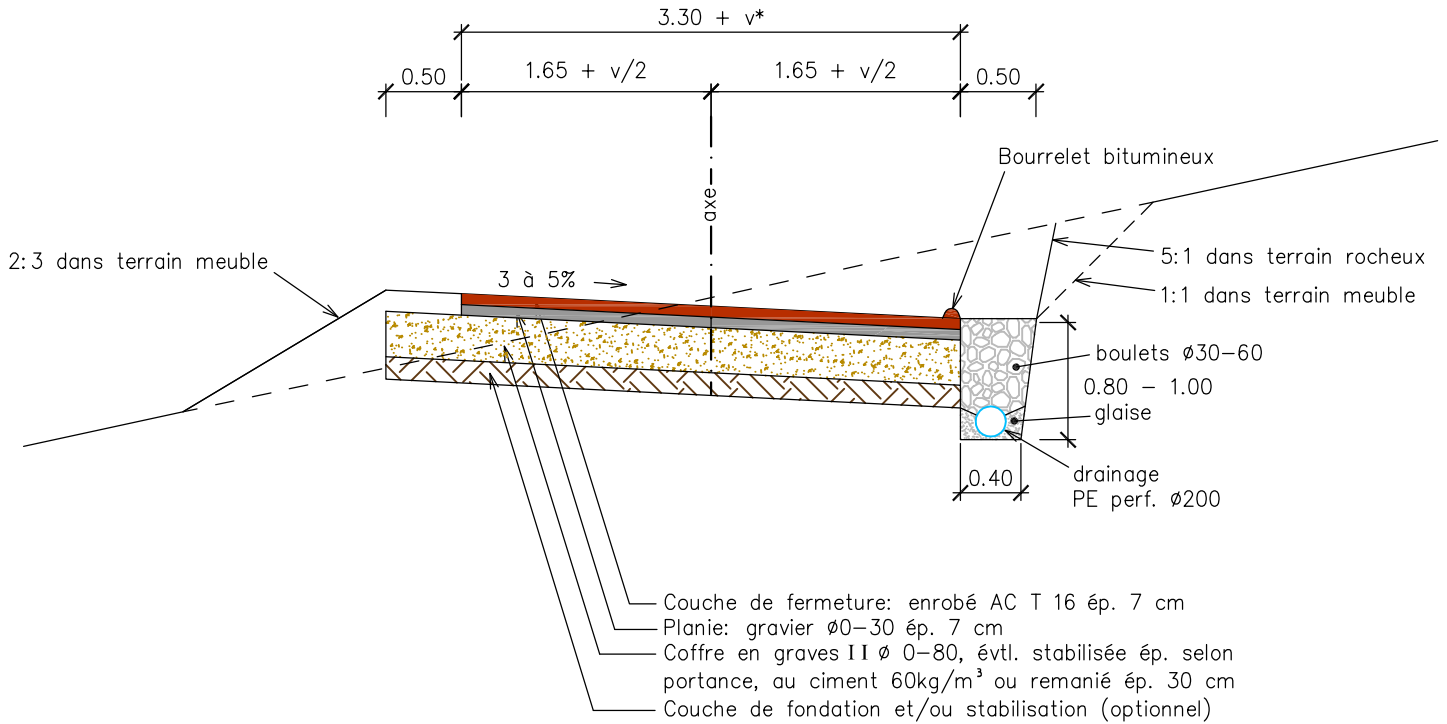
Chemin sans revêtement - dévers amont (1:50)



Chemin sans revêtement - dévers aval (1:50)

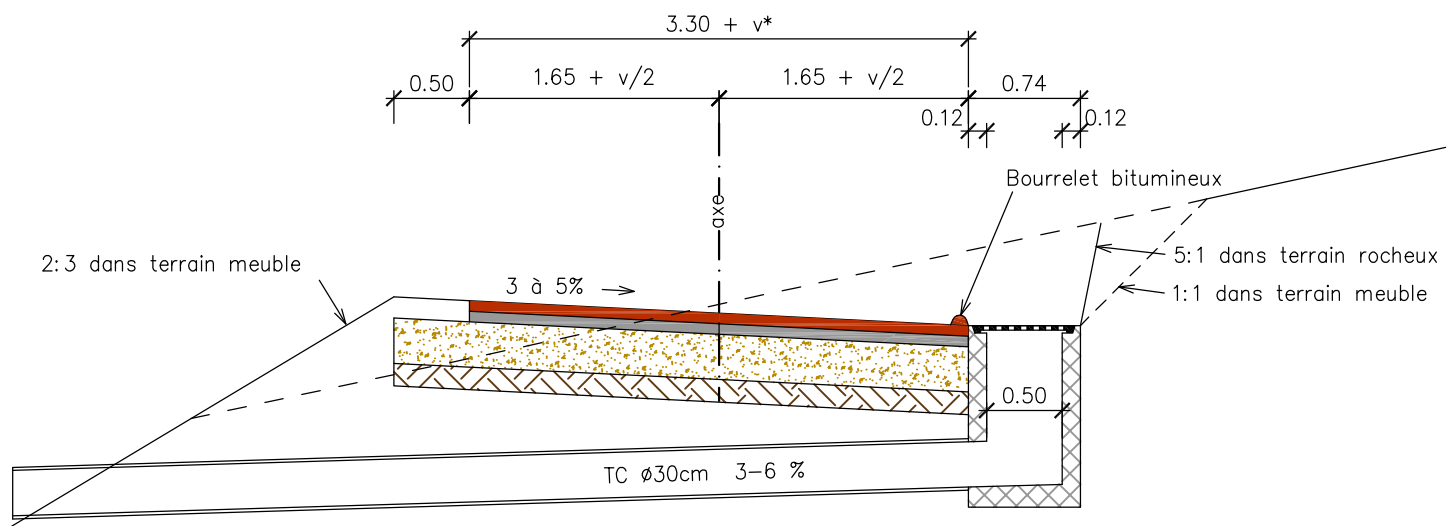


Chemin avec revêtement - dévers amont (1:50)



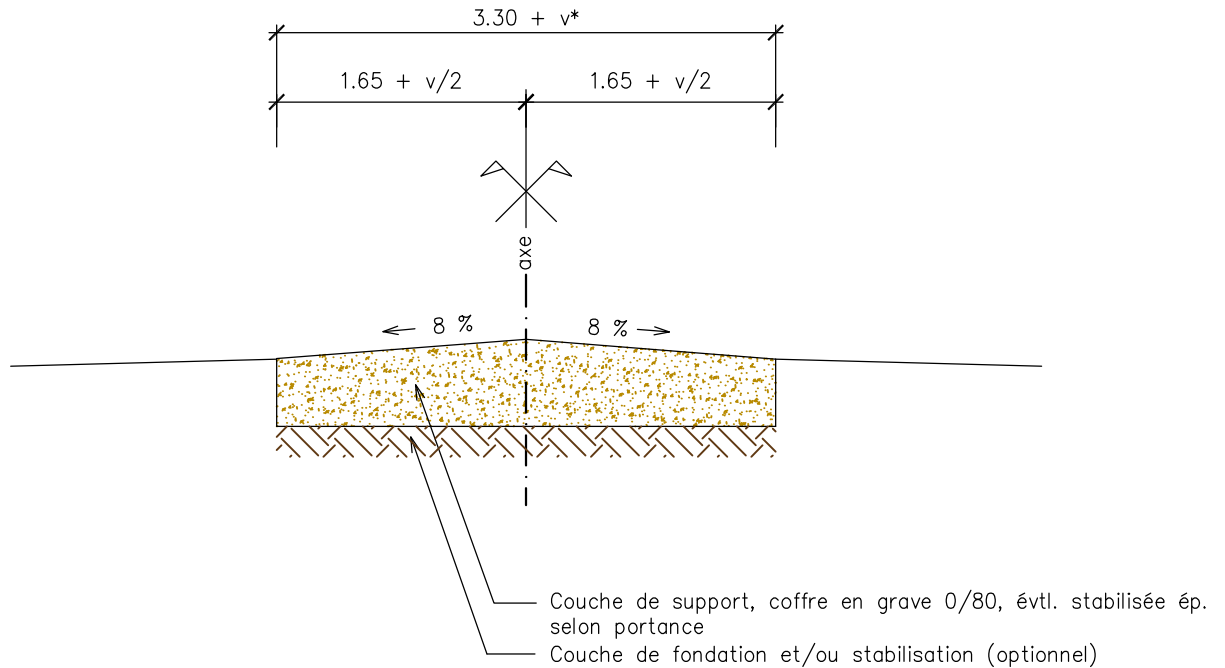
* v = surlargeur dans courbes

Chemin avec revêtement - dévers amont avec aqueduc (1:50)

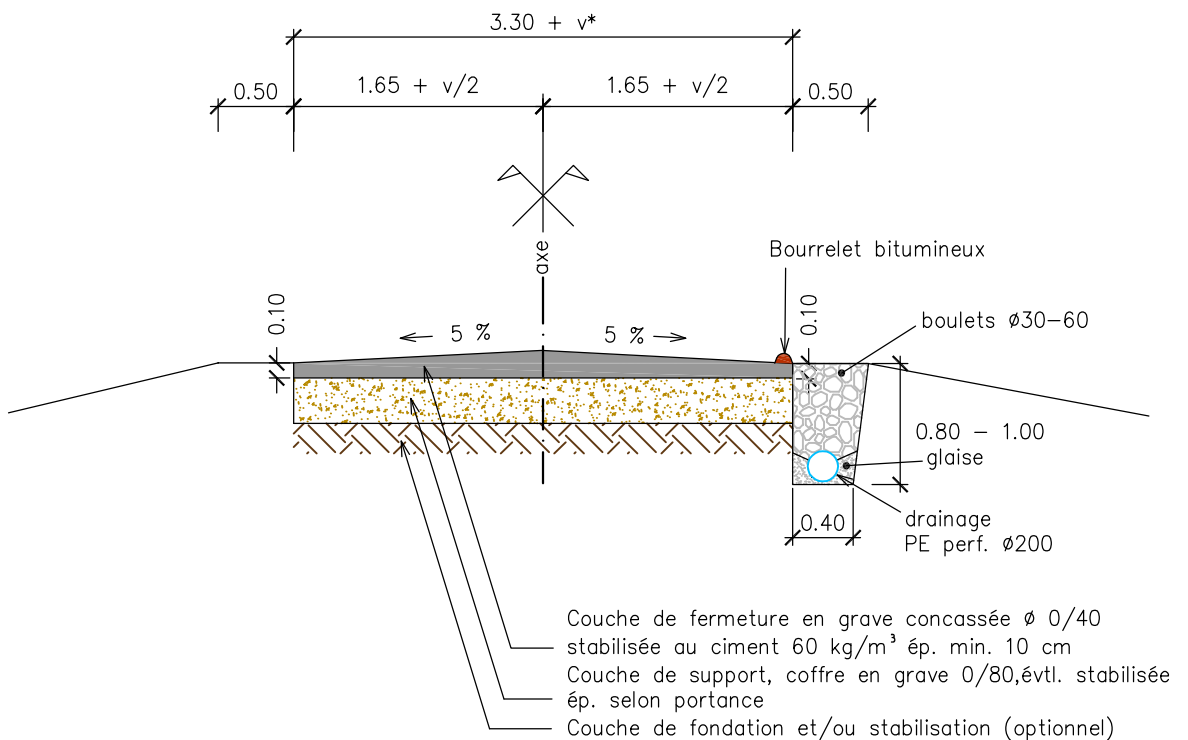


* v = surlargeur dans courbes

Chemin sans revêtement - profil bombé (1:50)

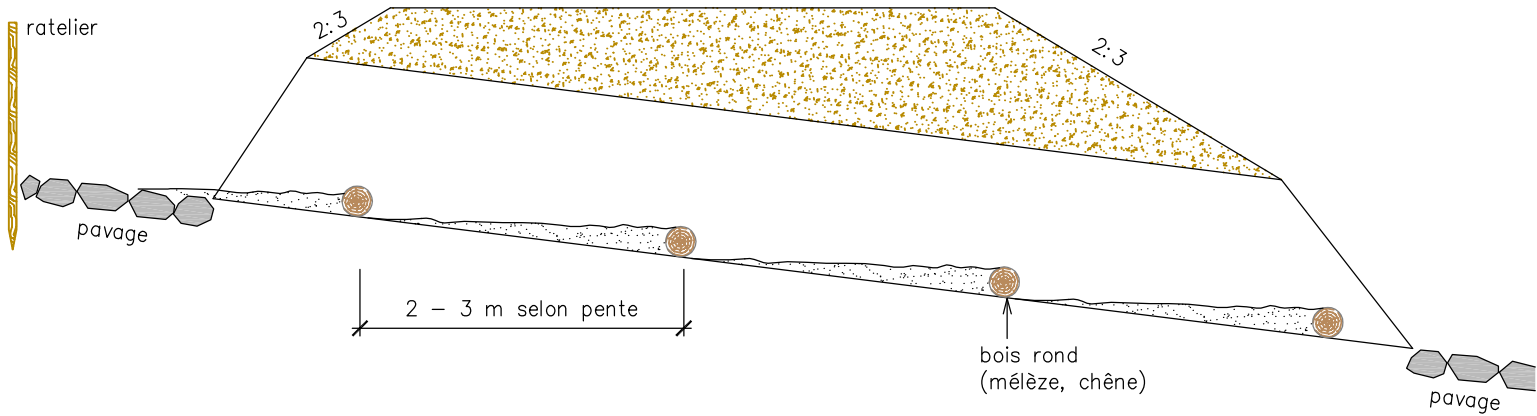


Chemin avec revêtement - profil bombé (1:50)

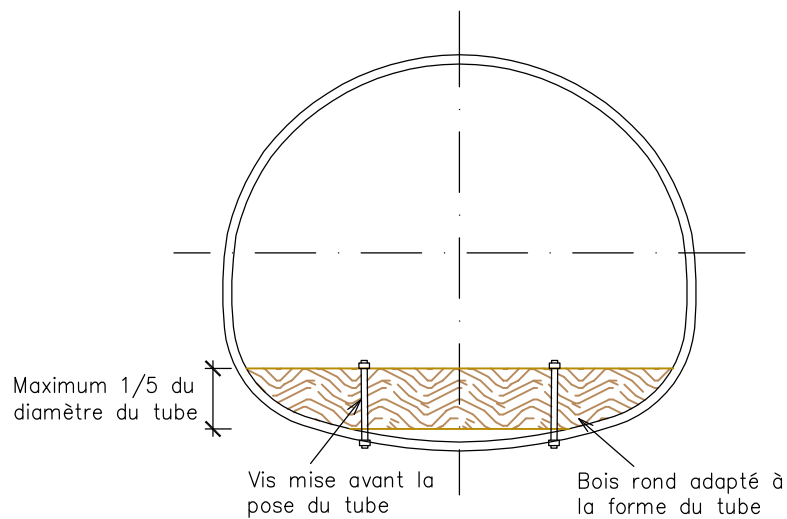


Aqueduc amélioré "éco" pour amélioration en matière de faune aquatique et maintien d'un lit naturel de ruisseau

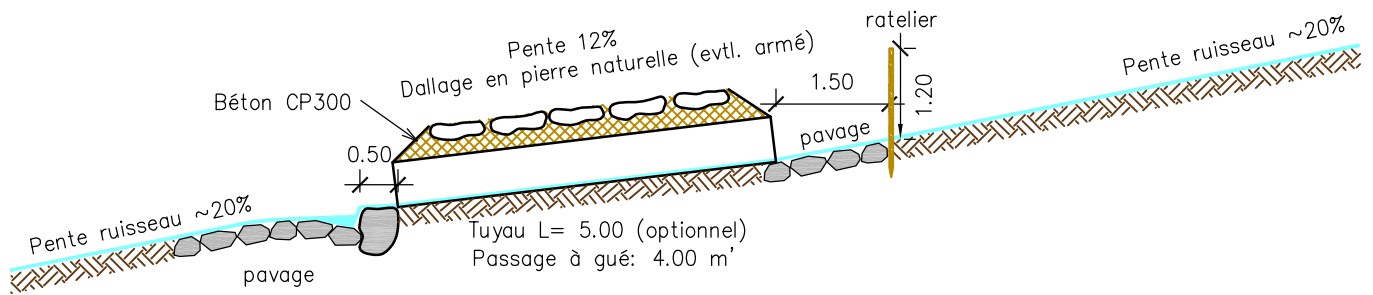
Coupe longitudinale (1:50)



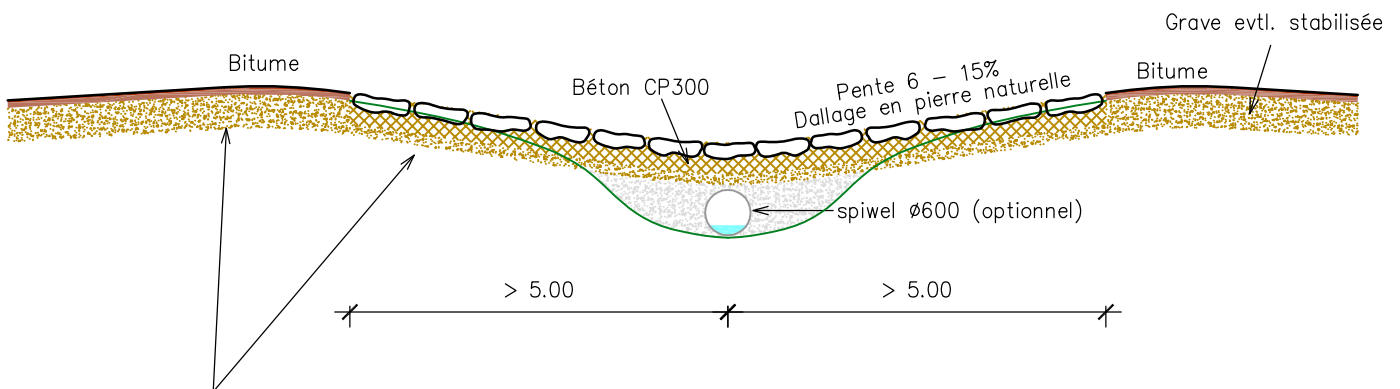
Coupe en travers (1:20)



Passage à gué amélioré Coupe longitudinale (1:100)

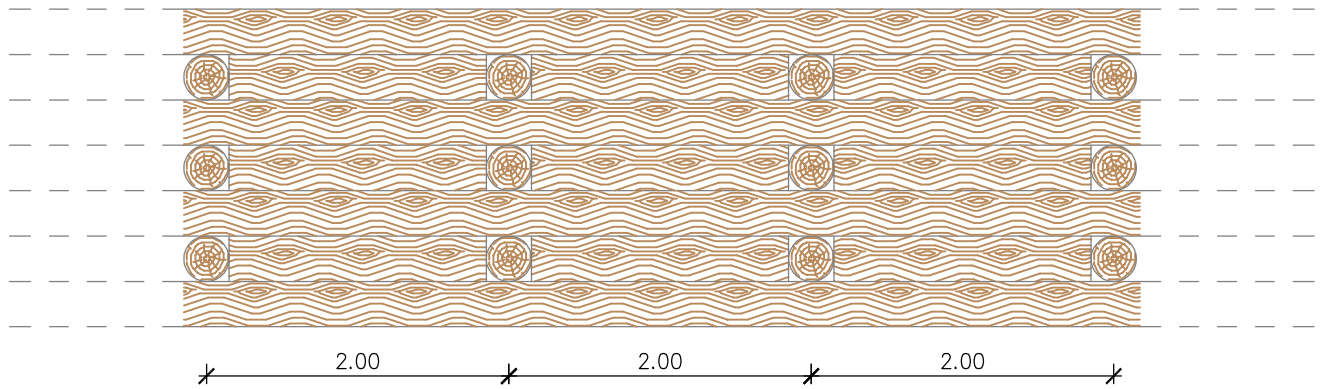


Coupe en travers (1:100)



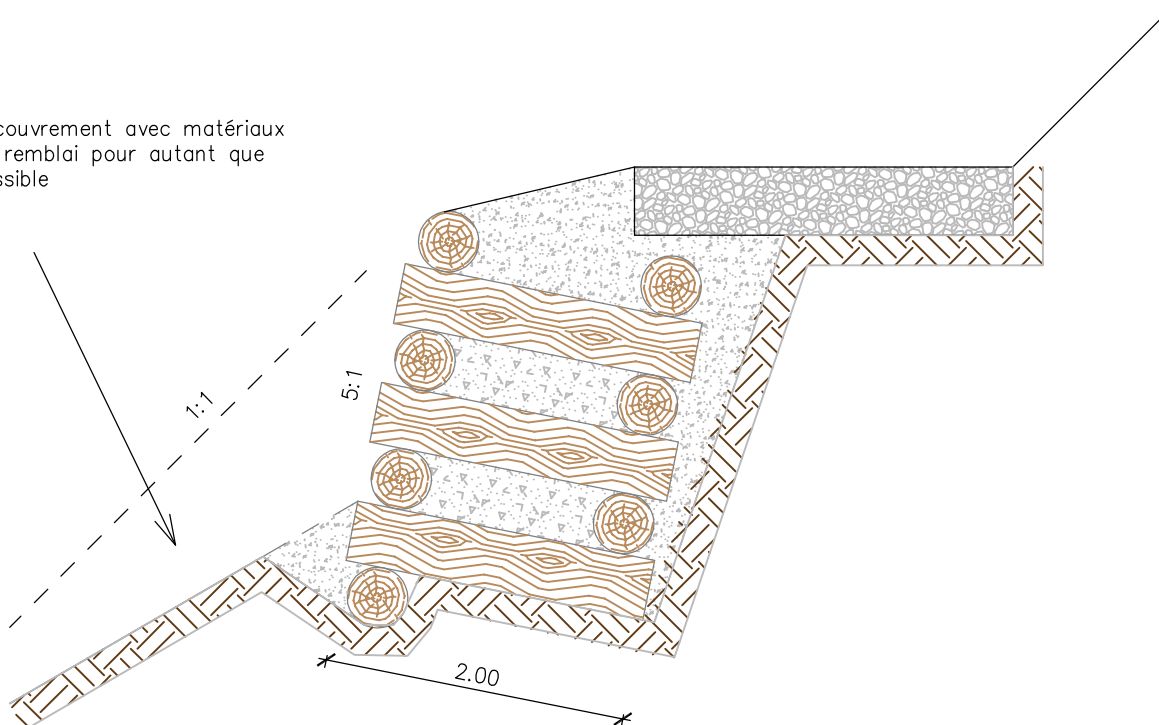
Correction de la pente longitudinale max 1-2%/m'

Caisson bois pour talus aval Face (1:50)



Coupe (1:50)

Recouvrement avec matériaux
de remblai pour autant que
possible



Mur de soutènement en blocs (1:50)

Exemple de profil type,
adaptations possibles selon situation

