

Auteur du projet/ Projektverfasser



**Axe 1250 Marly-Matran**  
**Marly et Hauterive, Nouvelle liaison routière Marly-Matran**  
**Phase 33: Procédure de demande d'autorisation**  
**Construction routière**  
**Profils en travers caractéristiques**

Echelle/ Massstab	Axe	PR	Chantier	Objet	Numéro
1:50	1250	0 - 350	PCAM 10712	R	33-2302
Format :	Achse	BP	Baustelle	Objekt	Nummer

Ind.	Date/ Datum	Dess./ Zei.	Visum	Désignation/ Beschreibung	Visum MO/ BH
	04.12.20	häna			
a					
b					
c					

J:\F\_STRAB\2018\INF\_180023\_Marly-Matran4\_PLAN\43\_BAUP\Kon\Plot\QP\Marly\_43\_1034\_qp.dwg

FRIBOURG, LE 4 DECEMBRE 2020 L'AUTEUR DU PROJET : .....

**SERVICE DES PONTS ET CHAUSSEES**

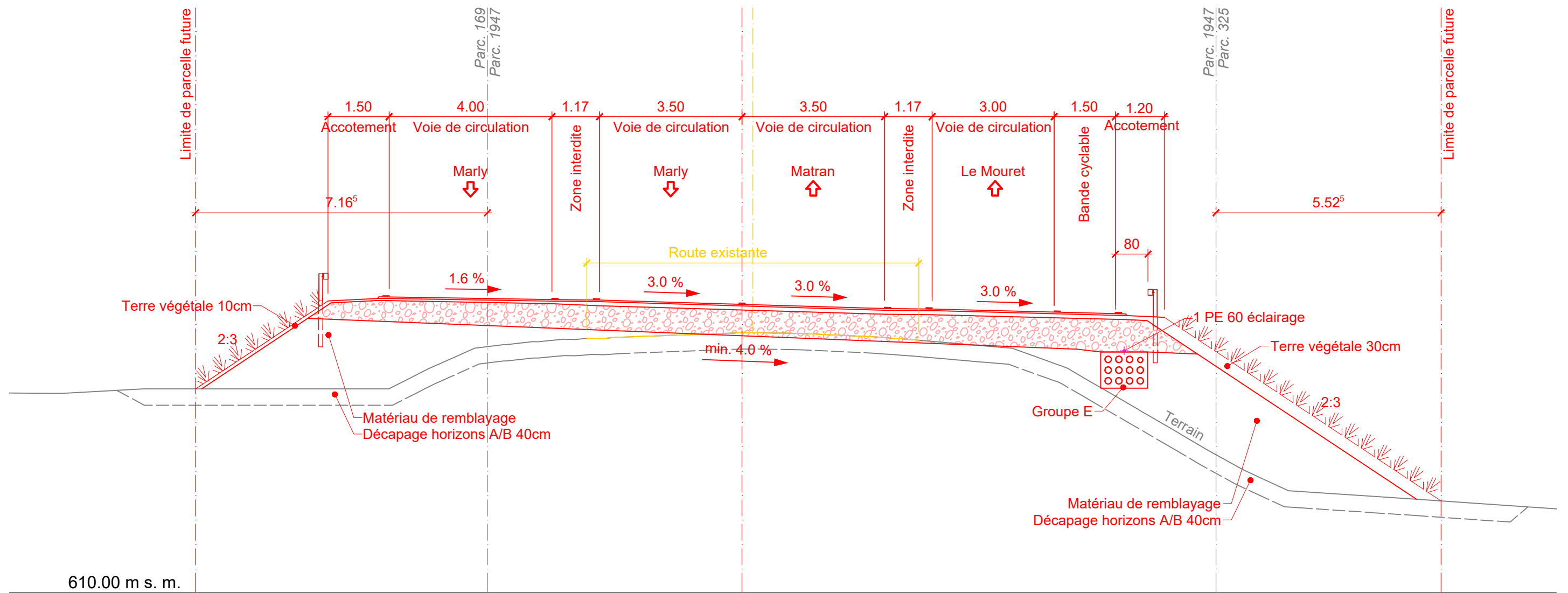
FRIBOURG, LE : .....

SECTION PROJETS ROUTIERS

Visa : .....

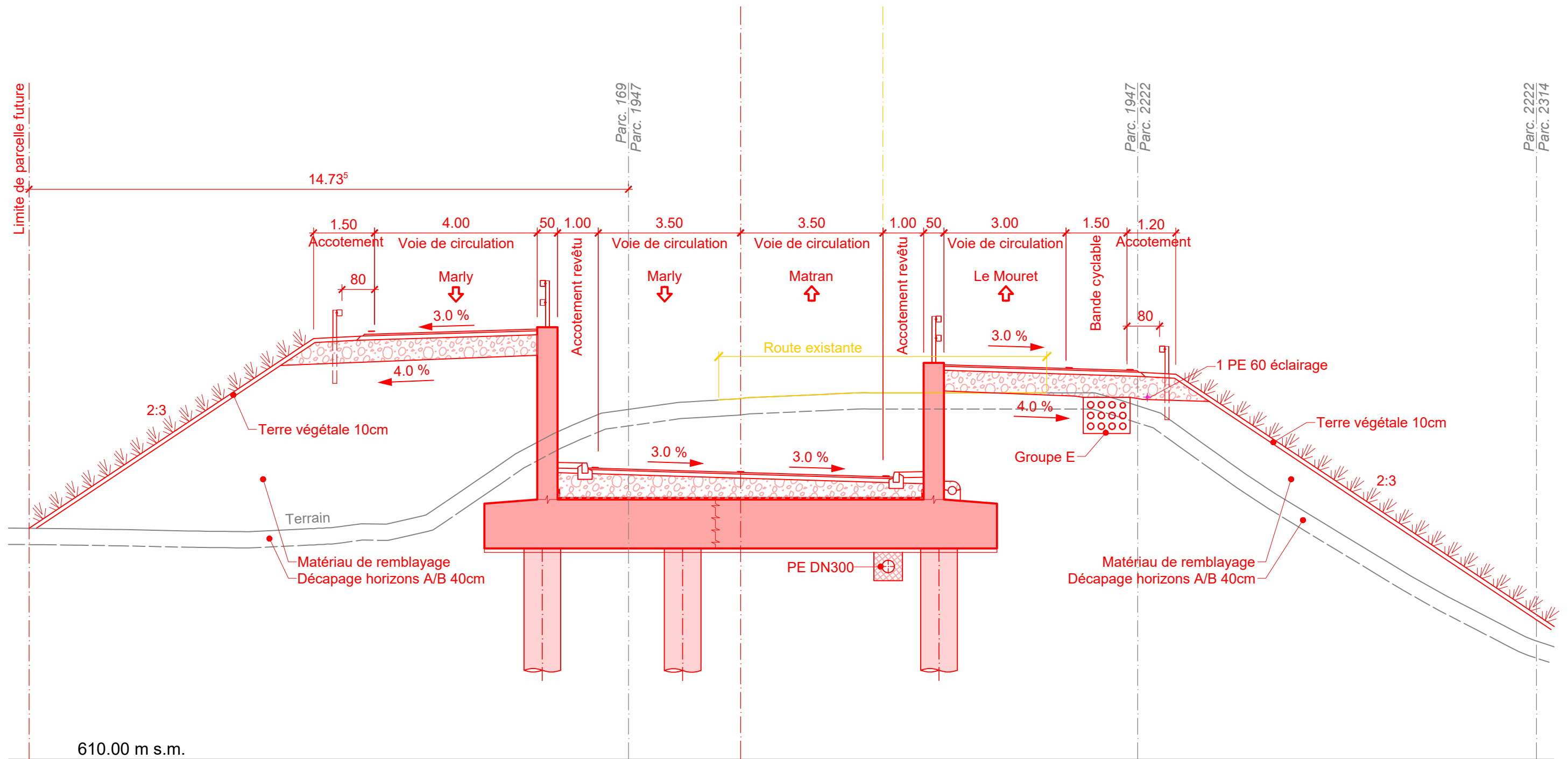
MISE A L'ENQUETE PUBLIQUE DE TRENTE JOURS DANS LA FEUILLE OFFICIELLE  
N° ..... DU .....

# PT 1 km -0+150

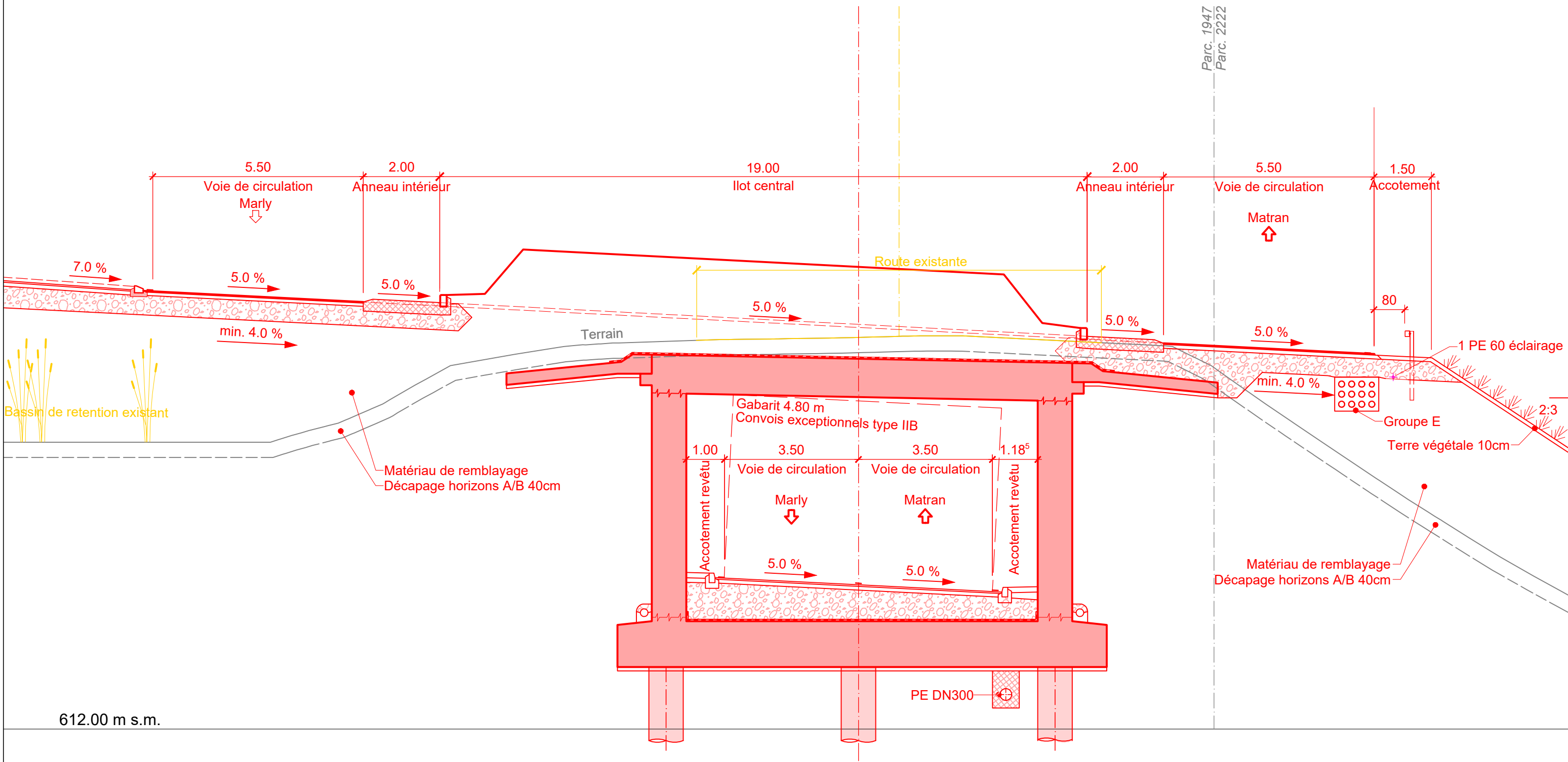


610.00 m s. m.

# PT 2 km -0+080



# PT 3 km -0+020



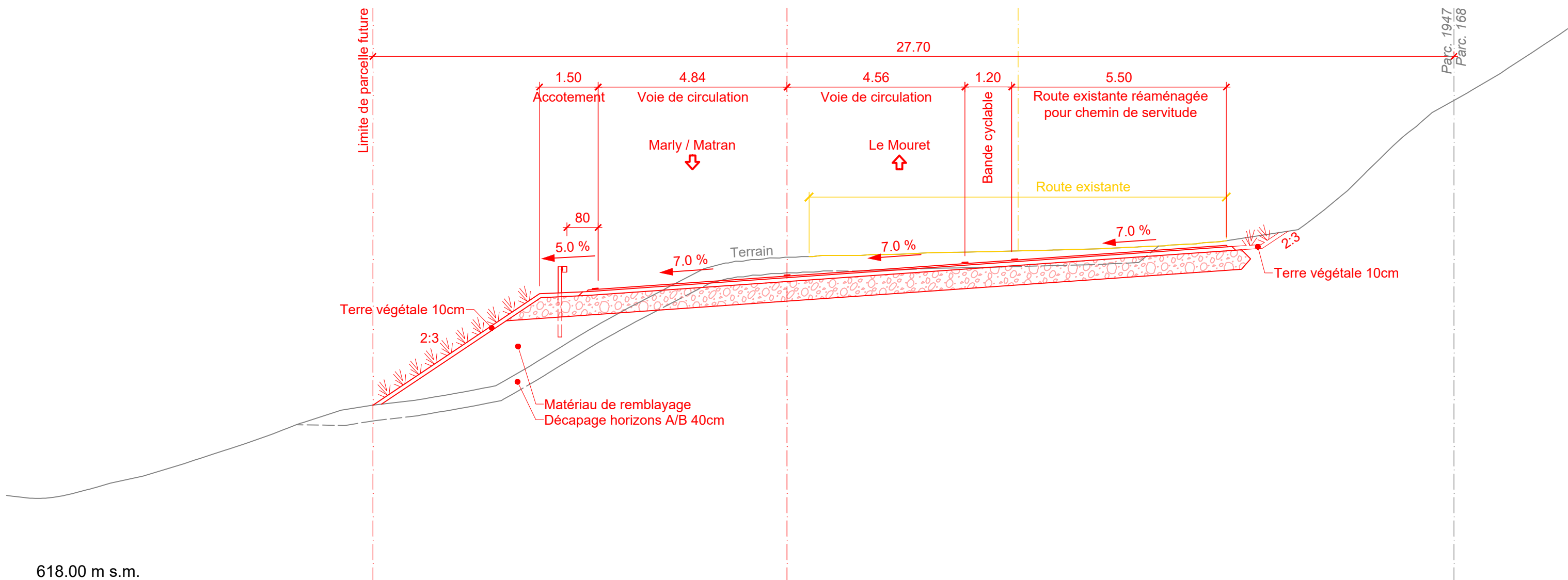
Parc. 1947  
Parc. 2222

612.00 m s.m.

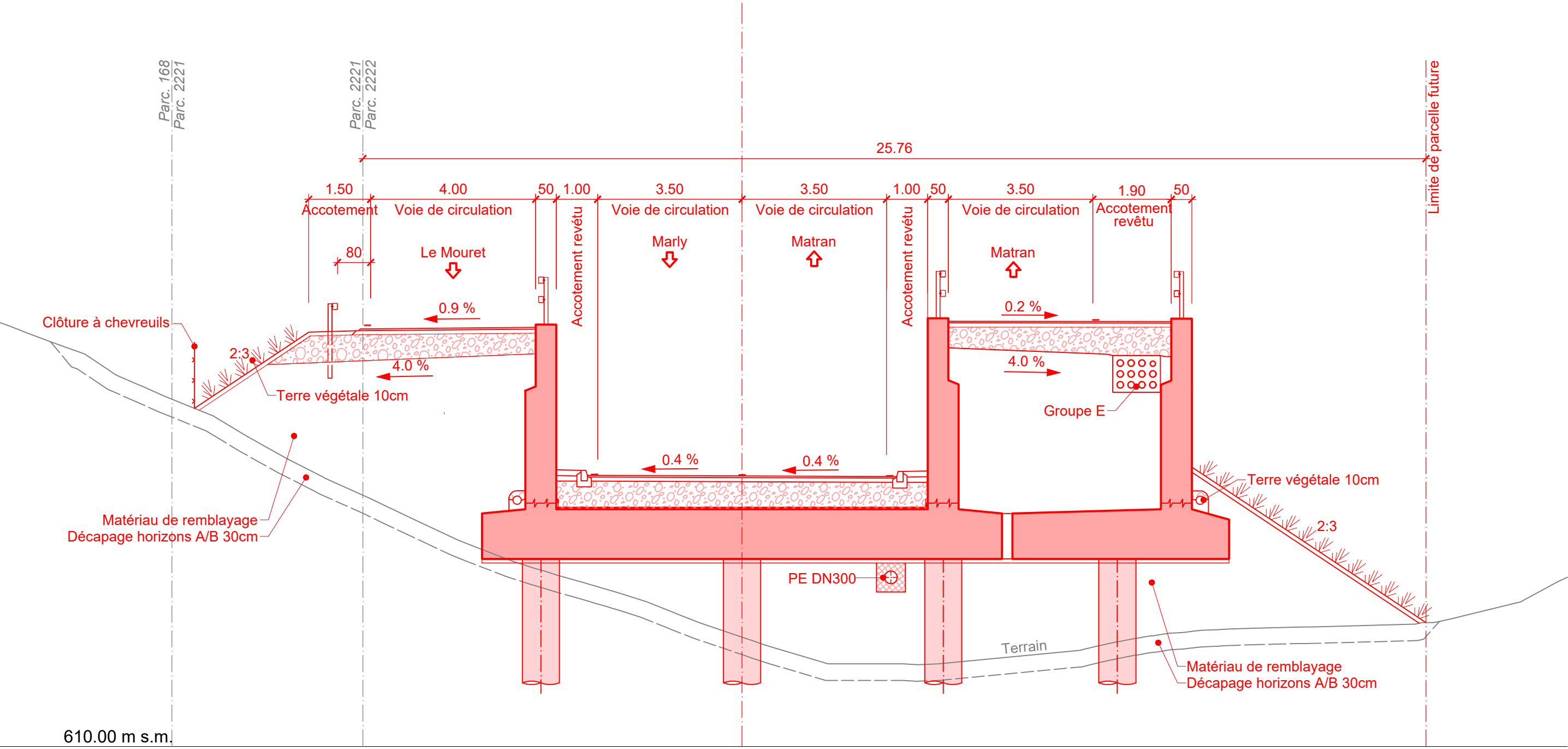
PE DN300

# PT 4 km 0+050

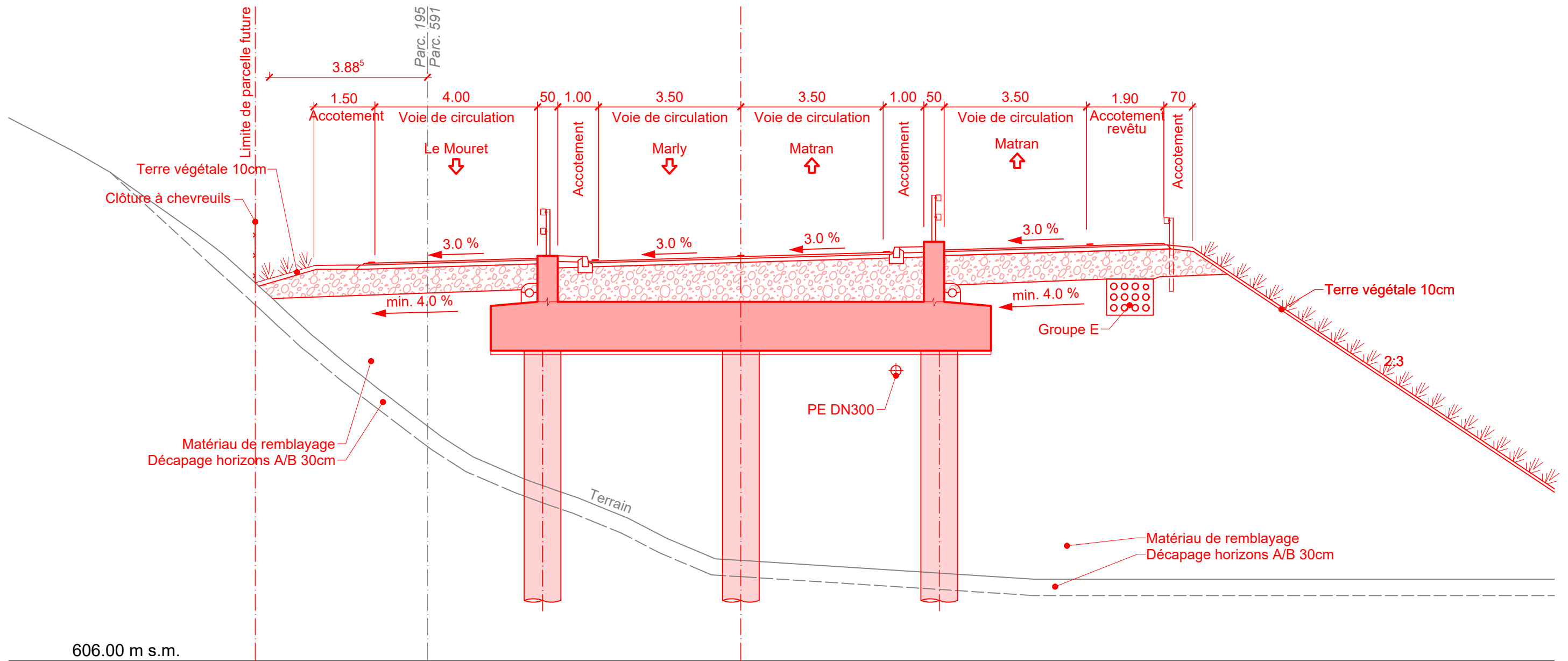
## Route depuis Le Mouret



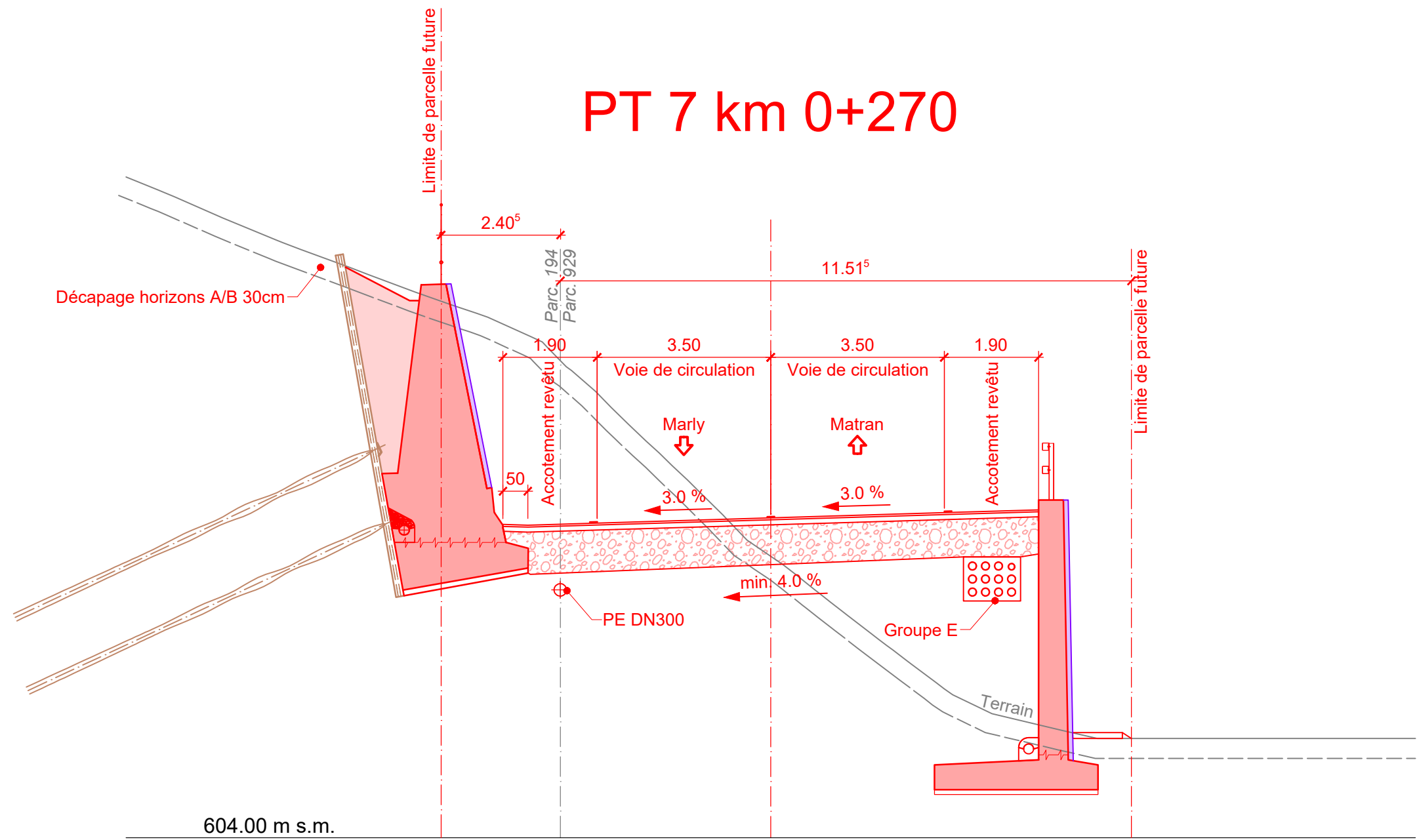
# PT 5 km 0+050



# PT 6 km 0+125

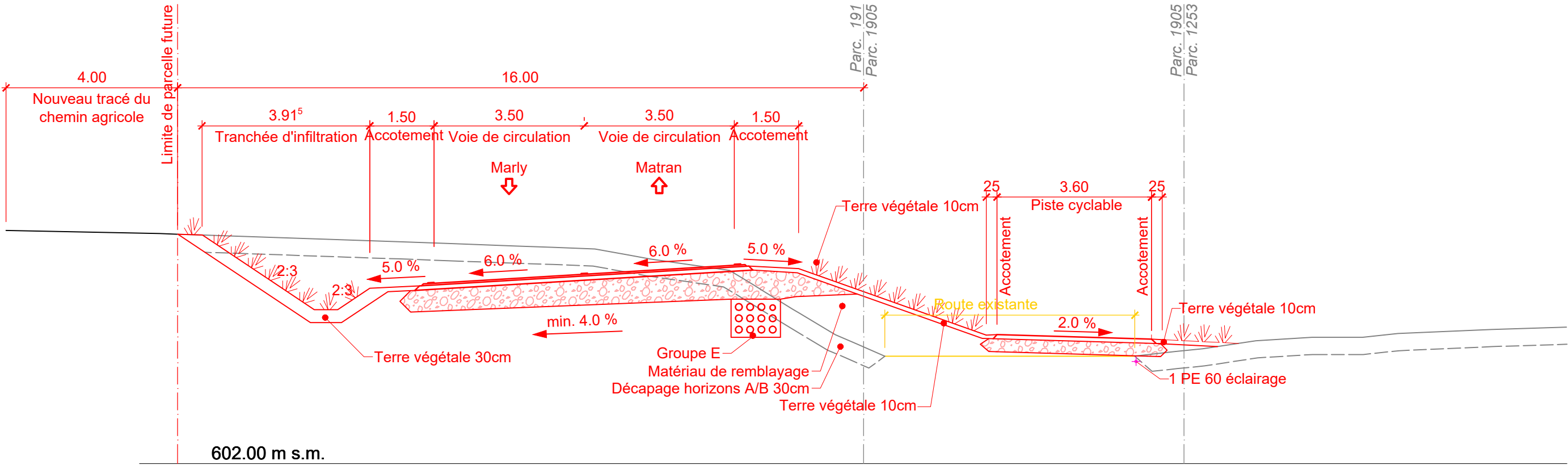


# PT 7 km 0+270

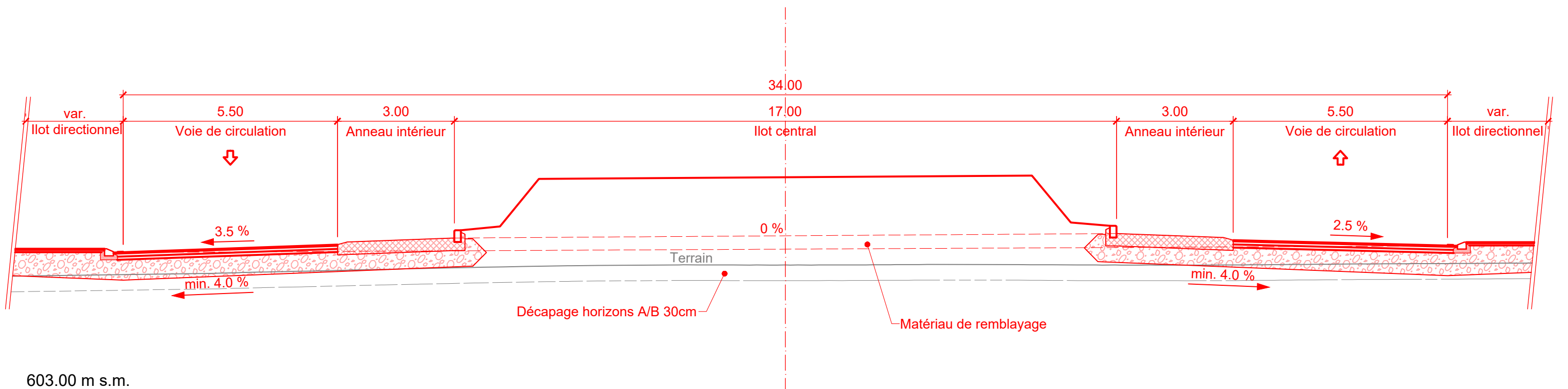




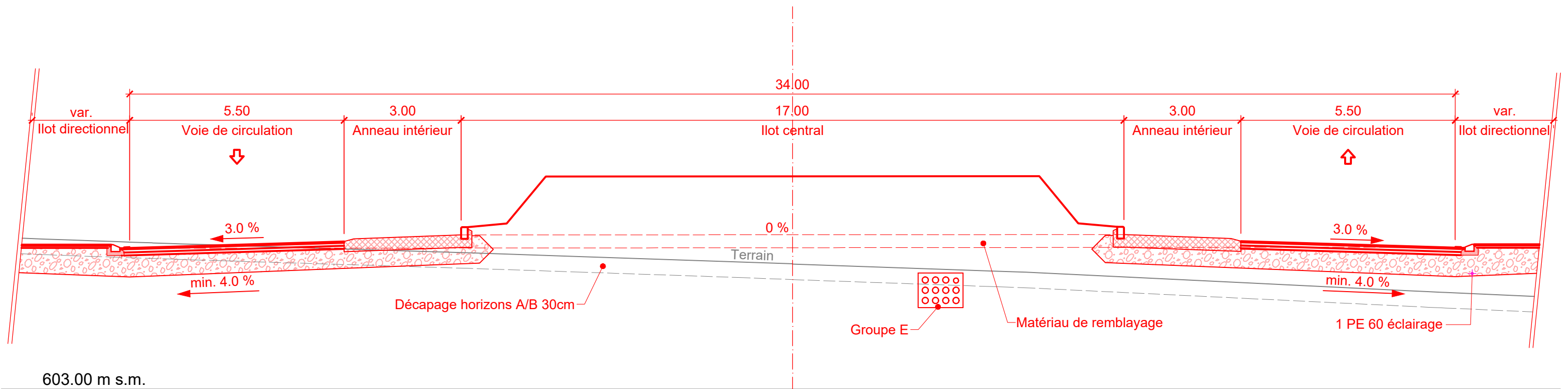
# PT 8 km 0+720



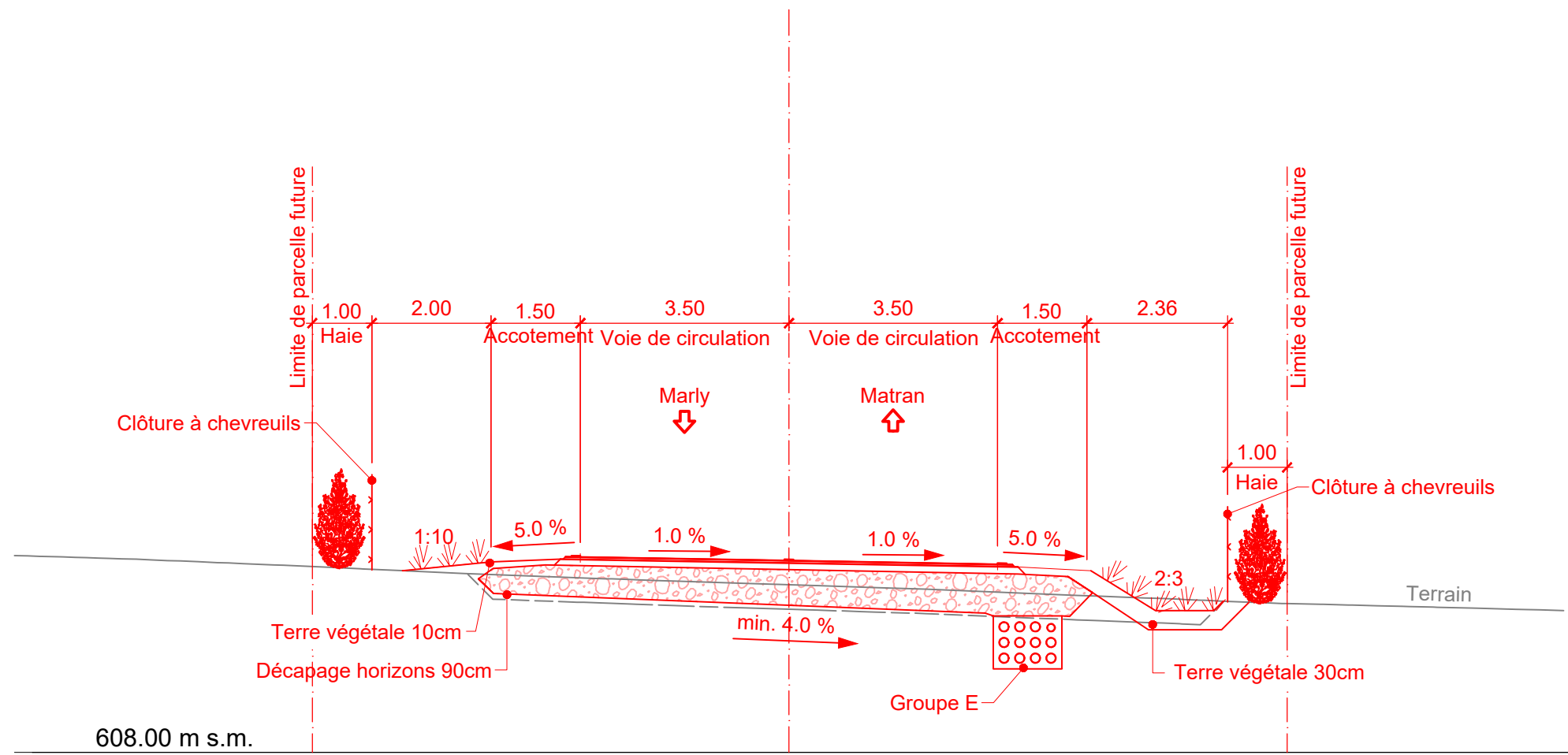
# PT 9 km 0+804



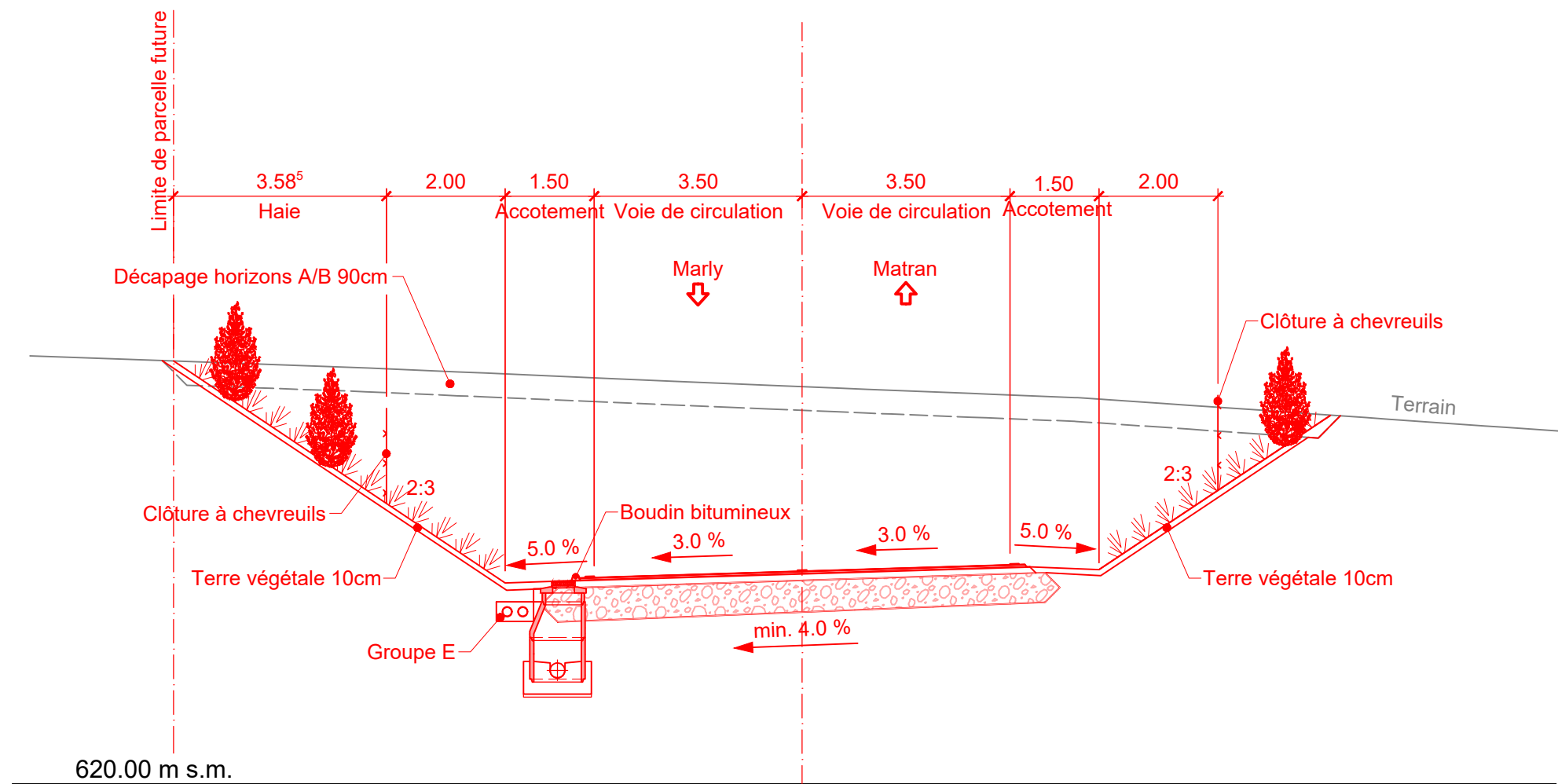
# PT 10 km 0+804



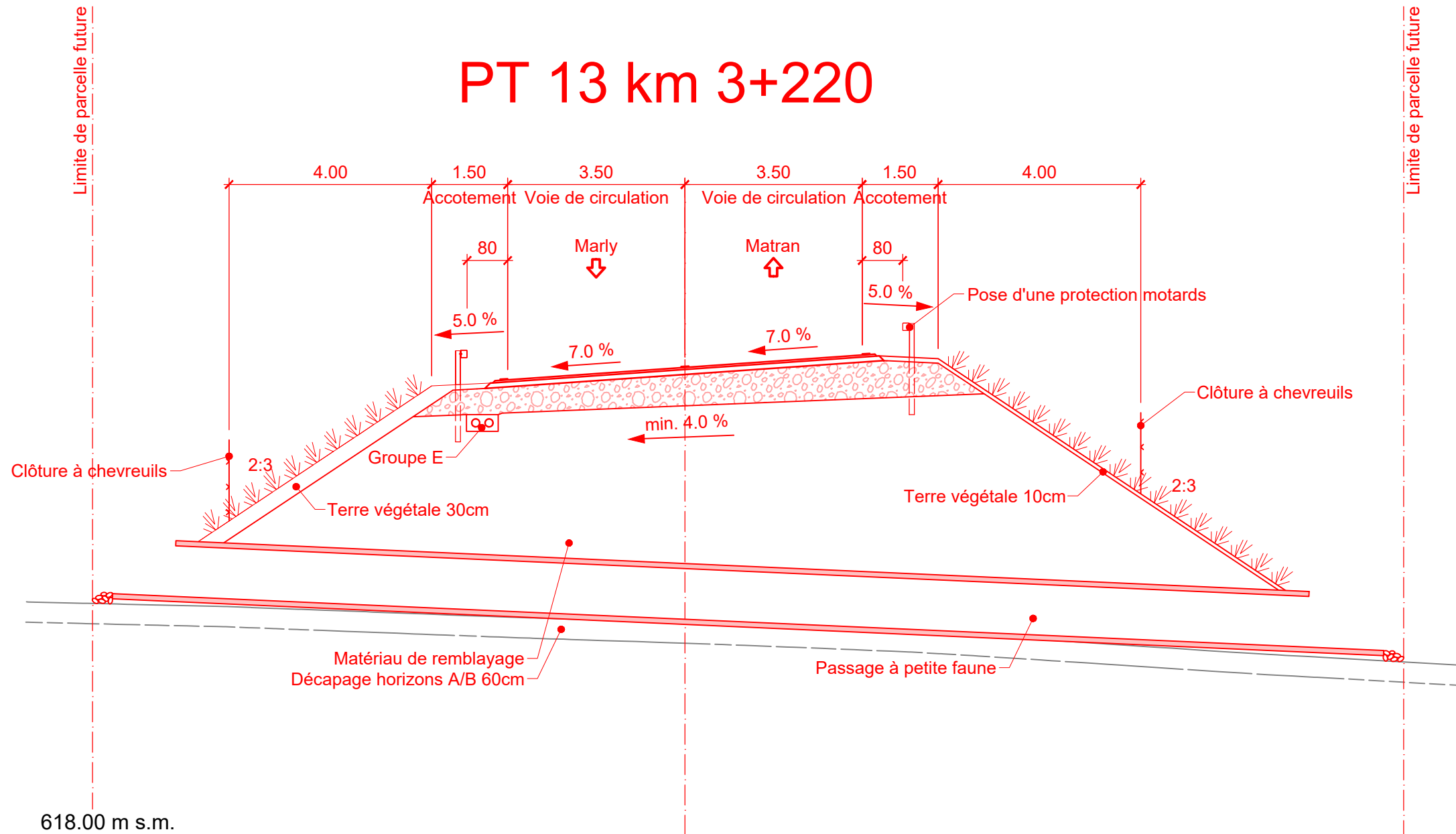
# PT 11 km 1+480



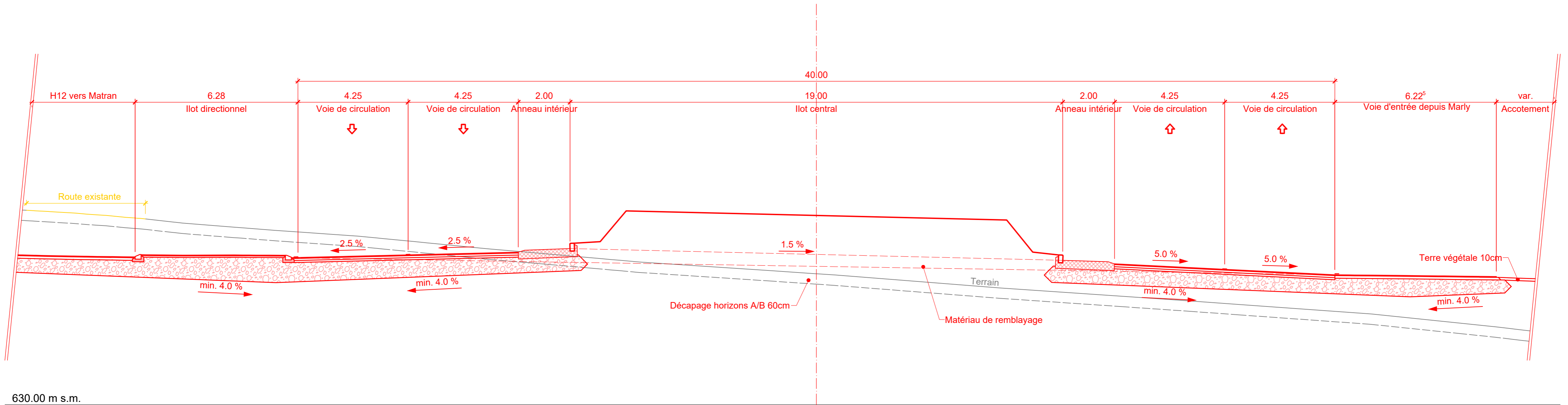
# PT 12 km 1+945



# PT 13 km 3+220

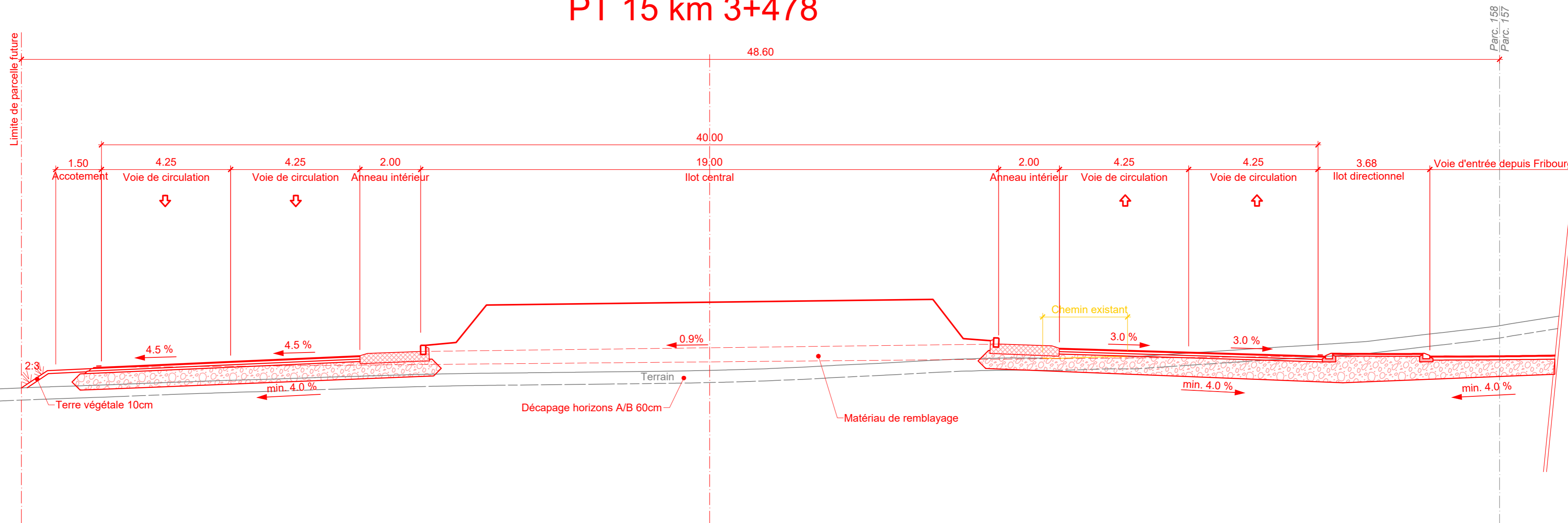


# PT 14 km 3+478



630.00 m s.m.

# PT 15 km 3+478





# PT 16 km 0+100

